

VIBRATIONSTRICHTER/-BODEN VT/VB VIBRATORY CONE/BOTTOM VT/VB

Produktinformation Product information

Einsatzgebiete

Vibrationstrichter/-böden VT/VB dienen zur Aktivierung des Produktflusses schwerfließender Schüttgüter und nicht fluidisierbarer Produkte. Der am Auslaufboden vertikal angeschlossene Unwuchtmotor erzeugt horizontale, kreisförmige Schwingungen, die sich auf die Produktsäule übertragen. Dies bewirkt die Weiterleitung des fließenden Produktes hin zur Auslauföffnung.



Applications

Vibratory cones/bottoms VT/VB are used for the activation of the product flow of non-fluidizable bulk material or of those with poor flowability. The unbalanced motor is vertically mounted to the discharge bed creating horizontal circular vibrations that are carried into the product column. This causes the product to flow through the ringshape between the discharge bed and support cone to the discharge opening.

Vibrationstrichter/Vibrationsboden VT/VB Vibratory cone/Vibratory bottom VT/VB

Konstruktionsmerkmale

- Der Vibrationstrichter/-boden wird mittels gebohrtem Gegenflansch an Außen- und Innenlagersilos sowie an Lager- und Waagebehältern bis zu 4 m³ Fassungsvermögen angebaut
- Der Produktauslauf ist direkt mit dem nachfolgenden Gerät verbunden, so dass ein dichtes, geschlossenes System entsteht
- Behälter-Austragsvorrichtung nach dem Vibrationsprinzip arbeitend, in Edelstahl 1.4301/1.4571
- Die Aufhängungen lagern in Schwingungsdämpfern und garantieren die statisch erforderliche Lastaufnahme und exakte Rückstellung horizontaler Kräfte
- Auslaufboden mit Auslaufstützen variabel zum Anbau von Schleusen, Schnecken, Vibrationsrinnen mit flexiblen Anschlussverbindungen
- Die Größe des Vibrationstrichters/-bodens ist abhängig von der Fließeigenschaft des Schüttgutes
- Merkmale Vibrationstrichter:
 - Trichter-Auslaufboden mit fest verbundenem Unwuchtmotor und vertikalen Lenkeraufhängungen bilden eine stabile Einheit, die eine gleichmäßige Ableitung der dynamischen Kräfte gewährleistet
- Merkmale Vibrationsboden:
 - Trichter-Auslaufboden mit eingeschweißtem Stützkegel, fest verbundenem Unwuchtmotor und vertikalen Lenkeraufhängungen bilden eine stabile Einheit, die eine gleichmäßige Ableitung der dynamischen Kräfte gewährleistet
 - Stützkegel im Auslaufboden angeschweißt
- Temperaturbereich von -10 bis +80 °C
- Optionen:
 - Flexible Verbindungen zu den Folgeaggregaten
 - Absperrschieber
 - Ausführung gemäß ATEX 2014/34/EU für den Einsatz in Zone 21 oder 22
 - Manschette geschraubt
 - Druckstoßfeste Ausführung

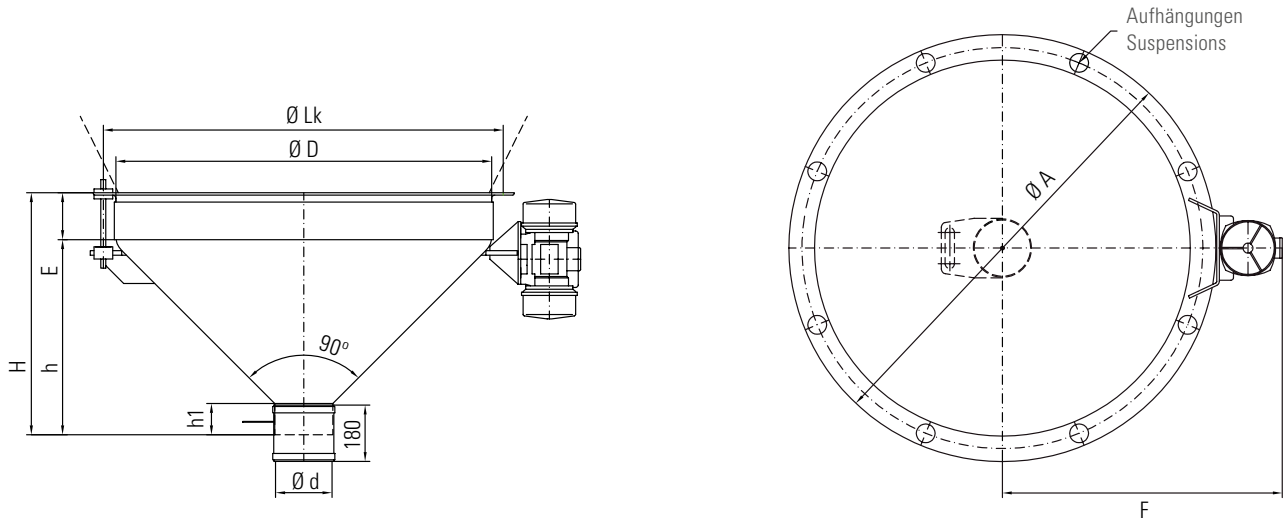
Design characteristics

- The counter-flange of the vibratory cone/bottom is bolted to outdoor and indoor silos as well as storage bins and scale hoppers with a capacity of up to 4 m³
- The product outlet is directly mounted to the downstream equipment to ensure an air-tight, closed system
- Vibration type hopper discharge device made of stainless steel 1.4301/1.4571
- The suspension brackets are mounted in vibration dampers and provide the required static bearing pressure and precise compensation of horizontal forces
- Discharge bed with outlet stud variable for the mounting of rotary valves, conveying screws or vibration chutes with flexible connections
- The size of the vibratory cone/bottom depends on the flow properties of the bulk material
- Vibratory cone characteristics:
 - Cone discharge bed with firmly attached unbalanced motor and vertical suspension arms make for a sturdy unit which distributes the dynamic forces evenly
- Vibratory bottom characteristics:
 - Cone discharge bed with welded support cone, firmly attached unbalanced motor and vertical suspension arms make for a sturdy unit which ensures the uniform discharge of the dynamic loads
 - Support cone welded to discharge bed
- Temperature range from -10 to +80°C
- Options:
 - Flexible connection to downstream equipment
 - Slide gate valve
 - Design according to ATEX 2014/34/EU for operation in zone 21 or 22
 - Screwed sleeve
 - Shock-pressure resistant design

Das vollständige Zeppelin Systems Programm finden Sie unter www.zeppelin-systems.de
For the complete Zeppelin Systems range please visit our website at www.zeppelin-systems.com

© Zeppelin Systems GmbH | Änderungen vorbehalten | Subject to modifications without notice
Version 09/16 | 031101620 | www.lake-of-consens.com

Vibrationstrichter VT Vibratory cone VT



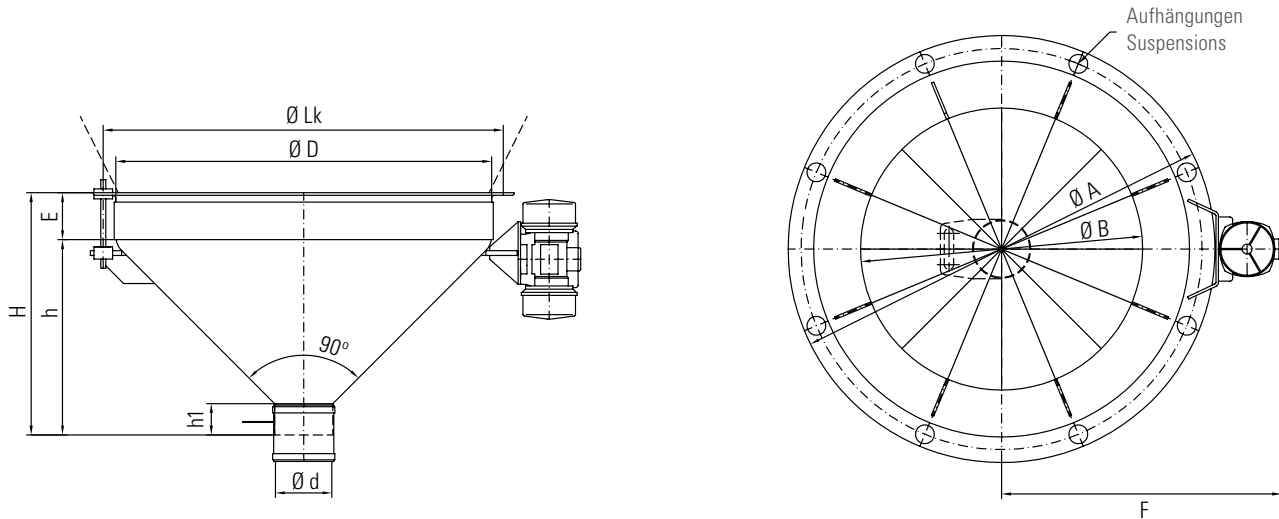
Technische Daten Technical data

Typ Type	Ø A	Ø D	Ø d	E	F	H	h	h1	Ø Lk	Aufhängungen Suspensions	Motor [kW] Motor [kW]	Silo Ø min Minimum silo Ø	Gewicht [kg] Weight [kg]
VT 600	702	596	180 250	75	513	429	354	100 135	650	4	0,18	650	43
VT 900	1042	894	180 250	120	713	623	503	100 135	980	4	0,17	950	90
VT 1200	1363	1194	180 250	120	902	773	653	100 135	1280	8	0,53	1268	168
VT 1500	1743	1494	180 250	110	1092	913	803	100 135	1640	8	0,53	1585	253

Abmessungen in mm sofern nicht anders angegeben
 Dimensions in mm unless otherwise specified

Änderungen vorbehalten
 Subject to modifications without notice

Vibrationsboden VB Vibratory bottom VB



Technische Daten Technical data

Typ Type	Ø A	Ø B	Ø D	Ø d	E	F	H	h	h1	Ø Lk	Aufhängungen Suspensions	Motor [kW] Motor [kW]	Silo Ø minGewicht [kg] Minimum silo Ø Weight [kg]
VB 600	702	450	596	180 250	75	513	429	354	100 135	650	4	0,18	650 43
VB 900	1042	650	894	180 250	120	713	623	503	100 135	980	4	0,17	950 90
VB 1200	1363	900	1194	180 250	120	902	773	653	100 135	1280	8	0,53	1268 168
VB 1500	1743	1000	1494	180 250	110	1092	913	803	100 135	1640	8	0,53	1585 253
VB 1800	2043	1200	1792	180 250	110	1242	1063	953	100 135	1940	10	2 x 0,53	1903 380

Abmessungen in mm sofern nicht anders angegeben
 Dimensions in mm unless otherwise specified

Änderungen vorbehalten
 Subject to modifications without notice

Vibrationstrichter/Vibrationsboden VT/VB Vibratory cone/Vibratory bottom VT/VB

Mit der Typenbezeichnung können Sie Ihr individuelles Zeppelin Produkt bestellen.
Geben Sie bitte die entsprechenden Kürzel für Typenbezeichnung, Ausführung,
Nennweiten, Volumina etc. an.

To order your individual Zeppelin product, simply indicate the desired type
designation (abbreviated form), model, size, volume etc.

Bestellbeispiel How to order

Typenbezeichnung
Type designation

Durchmesser
Diameter

Auslaufdurchmesser
Outlet diameter

Werkstoff
Material

VT

VT = Vibrationstrichter
VB = Vibrationsboden

VT = Vibratory cone
VB = Vibratory bottom

600-

VT: 600
900
1200
1500

VB: 600
900
1200
1500
1800

180-

180
250

SS

SS = Edelstahl 1.4301
SS = Stainless steel 1.4301

Das vollständige Zeppelin Systems Programm finden Sie unter www.zeppelin-systems.de
For the complete Zeppelin Systems range please visit our website at www.zeppelin-systems.com

© Zeppelin Systems GmbH | Änderungen vorbehalten | Subject to modifications without notice
Version 09/16 | 031101620 | www.lake-of-consens.com