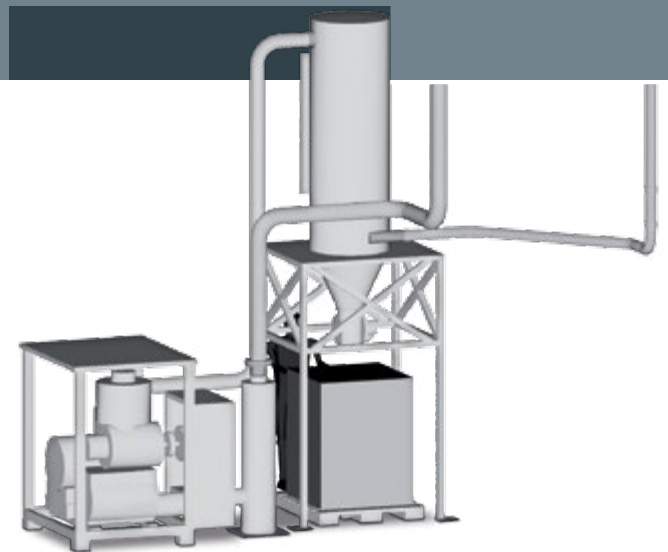


# STATIONÄRE STAUBSAUGERANLAGE DCS STATIONARY DUST COLLECTING SYSTEM DCS

## Produktinformation Product information



### Einsatzgebiete

Stationäre Staubsaugeranlagen werden für eine schnelle, saubere, sichere und komfortable Reinigung von Betriebsflächen eingesetzt. Durch die zentrale Sammlung und Entsorgung von Staub, Granulat oder Verunreinigungen ist das System besonders wirtschaftlich. In speziellen Einsatzfällen kann das Produkt dem Prozess wieder zugeführt werden. Staubsaugeranlagen werden standardisiert oder nach individueller Auslegung angeboten. Sämtliche Kernkomponenten der Anlagen sind aus eigener Fertigung bzw. hochwertige Qualitätsprodukte führender Anbieter. Die Anlagen erfüllen höchste Sicherheitsanforderungen und dienen zur Verhinderung von Brand- und Explosionsgefahren.

### Applications

Stationary dust collecting systems are used for a fast, clean, secure and comfortable cleaning of operational areas. This system is particularly economic thanks to its central collection and disposal of dust, pellets or impurities. In certain applications the product can be fed back into the process. Dust collecting systems are standardized or designed according to individual requirements. All core components of the systems are either from our own production or are high quality products from leading vendors. The dust collection systems comply with the highest safety requirements and serve as prevention of fire and explosion hazards.

Das vollständige Zeppelin Systems-Programm finden Sie unter [www.zeppelin-systems.com](http://www.zeppelin-systems.com)

For the complete Zeppelin Systems range please visit our website at [www.zeppelin-systems.com](http://www.zeppelin-systems.com)

## Stationäre Staubsauganlage DCS Stationary dust collecting system DCS

### Konstruktionsmerkmale

- Kompakte Staubsauganlage bestehend aus Sauggebläse mit integriertem Sicherheitsfilter, Totalabscheider und Filteraustragseinrichtung (individuell an Kundenanforderungen angepasst)
- Spezielle Rohrleitungs- und Saugeranschlusskomponenten
- Bei Bedarf Explosionsschutzeinrichtungen
- Druckstoßfest bis 10 bar (g) oder druckentlastet mit Berstscheibe
- Saugleistung: 250 kg/h\* pro Saugventil, bis 1 t/h\* über Massensaugdüse
- Saugstellen: Standardmäßig können bis zu 4\* Stellen gleichzeitig betrieben werden
- Länge der Saugschläuche: 10 – 20 m\*
- Gesamte Druckdifferenz: 500 mbar Vakuum
- Geschlossenes Gesamtsystem inklusive Rückführung von Produkt
- Verhinderung von Brand- und Explosionsgefahr
- Minimierung der Reinigungskosten
- Verbesserung der Sauberkeit am Arbeitsplatz
- Minderung von Unfallgefahren (z. B. Rutschgefahr)
- Zentrale Entsorgung von Stäuben und Verunreinigungen an gefährlichen Stellen

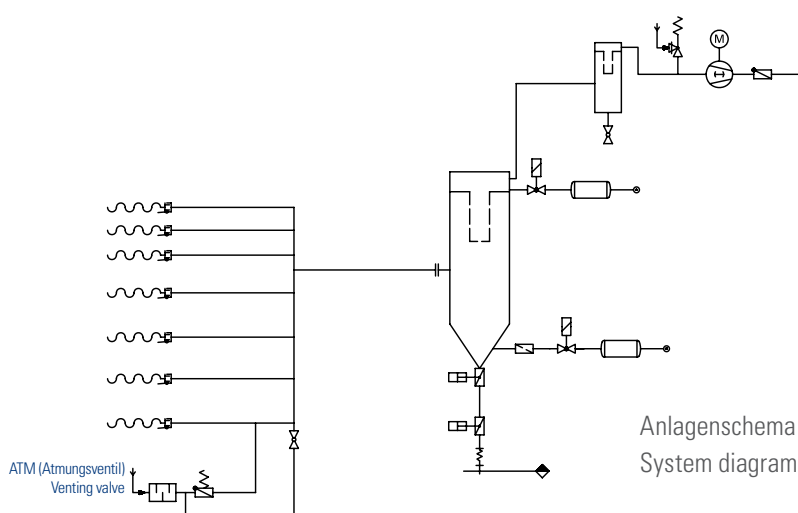
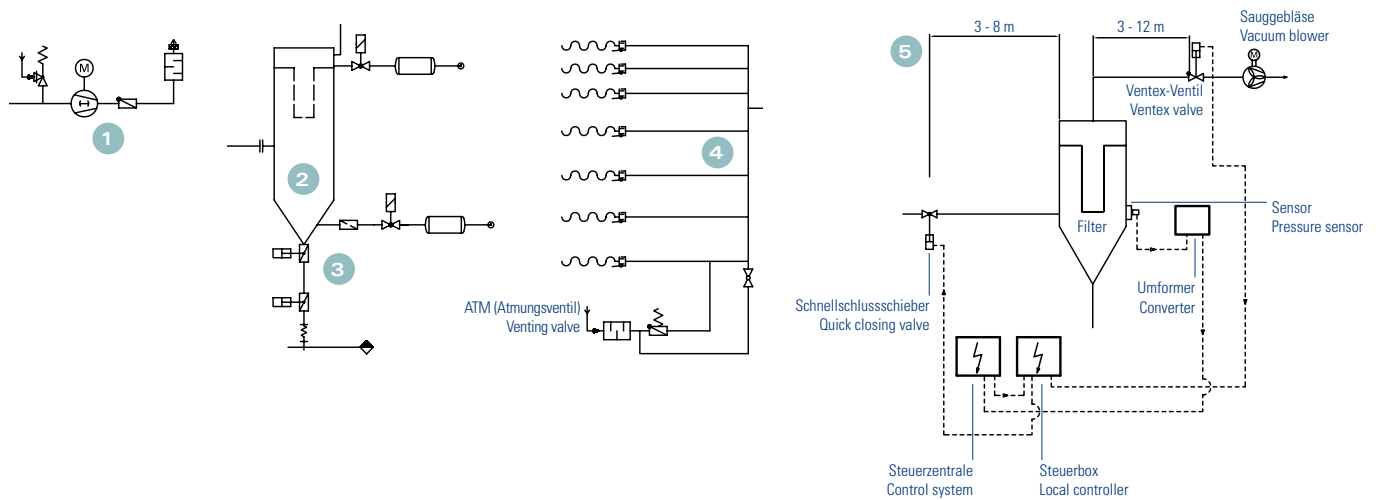
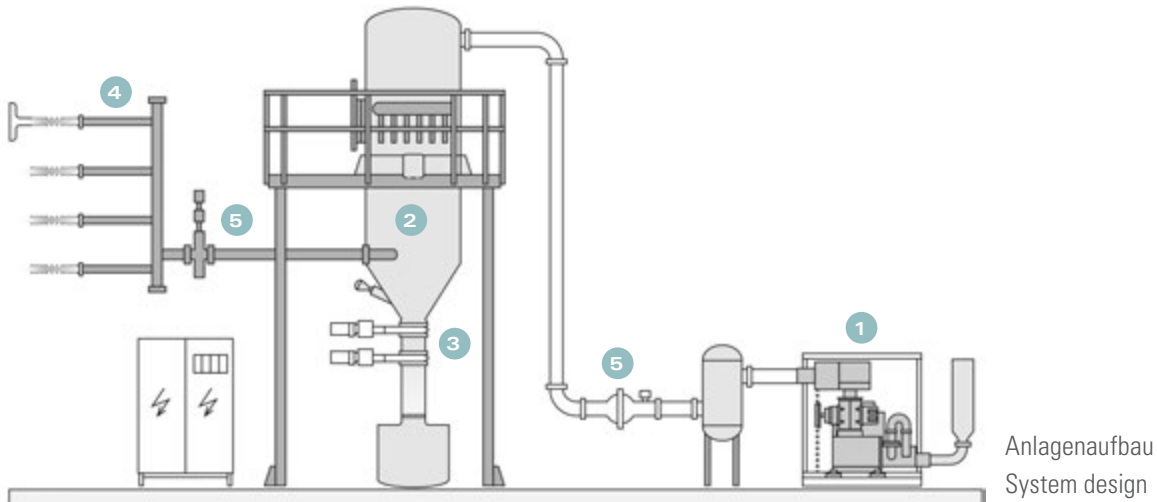
### Design characteristics

- Compact dust collecting systems consisting of suction blower with integrated safety filter, filter separator, filter discharge device (customized design possible)
- Special components for piping and suction connections
- Explosion safety devices if required
- Pressure shock-resistant up to 10 bar (g) or pressure-compensated with rupture disk
- Suction capacity: 250 kg/h\* per suction valve, up to 1 t/h\* per suction nozzle
- Suction connection: by default up to 4\* connections can be operated at the same time
- Length of the suction hoses: 10 – 20 m\*
- Total pressure difference: 500 mbar vacuum
- Enclosed collecting system including re-feeding of the product
- Prevention of fire or explosion hazards
- Minimize the cleaning costs
- Improvement of workplace cleanliness
- Reduction of the risks of accidents (e.g. slipping hazard)
- Centralized disposal of dusts and impurities at dangerous areas

\*Abweichende Sonderanfertigungen auf Anfrage

\*Special designs available on request

## Stationäre Staubsauganlage DCS Stationary dust collecting system DCS



## **Stationäre Staubsauganlage DCS** **Stationary dust collecting system DCS**

### **Baugruppen**

#### **1. Vakuumgebläse**

- Drehkolbengebläse bis 500 mbar Vakuum
- Mit integriertem Sicherheitsfilter

#### **2. Totalabscheider**

- Einsatz der Zeppelin-Filterproduktreihe
- Design nach TA Luft
- Filtermaterial angepasst je nach Produkt
- Einsatz von Filterschläuchen

#### **3. Filteraustrag**

- Kontinuierlicher Produktaustrag über Zellenradschleuse
- Diskontinuierlich über Taktschleuse oder Klappenschleuse
- Einschleusen in Über- oder Unterdrucksysteme
- Geschlossener, staubdichter Austrag
- Austrag in Container, Fässer, Big-Bags oder komplette Sekundärsysteme

#### **4. Rohrleitungen/Bögen**

- Standard in Stahl- oder Edelstahlausführung
- Bei schleißenden Produkten Einsatz von verschleißfesten Rohrleitungen und Bögen
- Große Bogenradien von mind. 5D
- Verbindungen druck- und vakuumdicht mit speziellem Dichtungssystem

#### **5. Ex-Schutz (falls erforderlich)**

- Einsatz von Unterdrückungssystemen
- Ausführung in druckstoßfester Ausführung
- Einsatz von Ventex-Ventil und Schnellschlusschieber

### **Components**

#### **1. Vacuum blower**

- Rotary piston blower up to 500 mbar vacuum
- With integrated safety filter

#### **2. Filter separator**

- Use of Zeppelin filter product portfolio
- Design according to TA Luft (clean air guidelines)
- Filter material customized to the product requirements
- Use of filter sleeves

#### **3. Filter discharge**

- Continuous product discharge via the rotary feeder
- Discontinuous discharge via double flat valve or flap type feeder
- Direct feeding into pressure and vacuum systems
- Dust tight product discharge system
- Discharge in containers, octabins, barrels, Big Bags or complete secondary systems

#### **4. Pipelines/bends**

- Standard in carbon steel or made from stainless steel
- Use of wear resistant pipes and bends for abrasive products
- Pipe bend radius at least 5 D or larger
- Pressure-tight and vacuum-tight pipe joints with special sealing system

#### **5. Ex protection (if required)**

- Use of explosion suppression systems
- Pressure shock-resistant design available
- Use of Ventex valve and quick closing valve

## Stationäre Staubsauganlage DCS Stationary dust collecting system DCS

Mit der Typenbezeichnung können Sie Ihr individuelles Zeppelin-Produkt bestellen.  
Geben Sie bitte die entsprechenden Kürzel für Typenbezeichnung, Ausführung,  
Nennweiten, Volumina etc. an.

To order your individual Zeppelin product, simply indicate the desired type  
designation (abbreviated form), model, size, volume etc.

### Bestellbeispiel How to order

Typenbezeichnung  
Type designation

Anzahl der Saugstellen  
Number of suction connections

Rohrleitungsdurchmesser  
Pipe diameter

Ausführung  
Design

#### DCS

DCS = Staubsauganlage  
Dust Collecting System

#### 2

1  
2  
3  
4

#### DN50/80

50  
50/80  
50/100

#### S

S = Standardausführung  
Standard design  
EX = Ex-Ausführung  
Ex design