



UNIVERSAL- SAUGFÖRDERGERÄT SFG UNIVERSAL VACUUM HOPPER LOADER

Produktinformation Product information

Einsatzgebiete

Universelles Gerät zur automatischen Beschickung von Extrudern, Verarbeitungsmaschinen, Behältern und Lagersilos mit Pulvern und Granulaten mit Pulveranteil. Das SFG ist besonders für pulverförmige Schüttgüter geeignet. Verwendbar als Einzelgerät oder in Sammel-Beschickungsanlagen.



Applications

All-purpose device for automatic feeding of powders and pellets with powdery content into extruders, processing machines, hoppers and storage silos. The SFG is particularly suitable for powdery bulk materials. Use as stand-alone unit or integrate into complete feeding systems.

Universal-Saugfördergerät SFG **Universal vacuum hopper loader SFG**

Konstruktionsmerkmale

- Hochleistungsschlauchfilter mit Druckluftabreinigung
- Filter einfach auszuwechseln bei Produktwechsel, Filterplatte mit Schläuchen bilden eine Einheit
- Produktberührte Teile aus Edelstahl
- Elektro-pneumatisch betätigter Verschlusskegel am Auslauf
- Füllstandsüberwachung an der Standzarge
- Leichte Zugänglichkeit zu den Filterelementen
- Komplett auf Steuerung verrohrt und verdrahtet
- Elektrische Steuerung
- Große Filterfläche
- Großer Auslaufquerschnitt
- Temperaturbereich von -10 bis +80 °C
- Betriebsdruck von -5 bis +0,05 bar (g)
- Optionen:
 - Kontinuierliche Förderung durch Einsatz einer Austragschleuse anstelle des Verschlusskegels
 - Spezielle Filtermaterialien bzw. Patronen
 - Belüftungsdüsen im Auslauf für brückenbildende Materialien
 - Max-Melder im Behälter
 - Mastersteuerung: bis zu 5 Geräte in Kombination mit einer Vakuumpumpe
 - Einsatz für ATEX 2014/34/EU Zone 2/22; 1/21; 20 (innen)

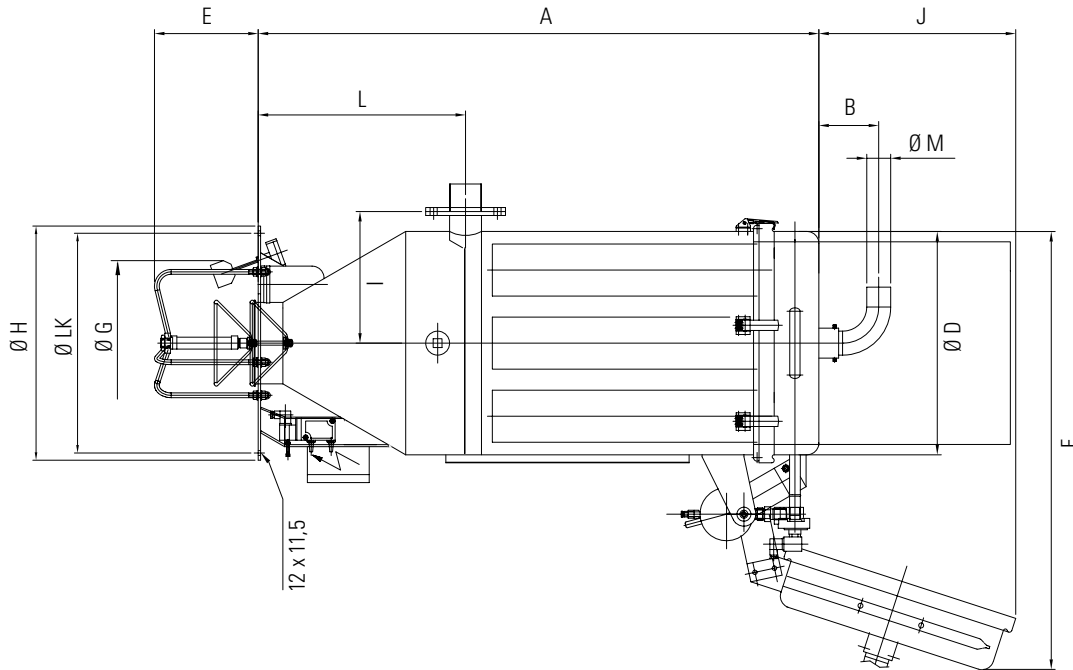
Design characteristics

- High efficiency hose filter with pneumatic cleaning
- Filter plate/filters removed in one piece for easy product changes
- Parts in contact with product made of stainless steel
- Electro-pneumatically operated conical discharge valve
- Level indicator installed at the skirt
- Easy access to the filter elements
- Pre-piped and pre-wired ready for operation
- Electronic control system
- Large filter surface
- Large outlet diameter
- Temperature range from -10 to +80°C
- Operating pressure from -5 to +0.05 bar (g)
- Options:
 - Continuous operation by replacing the conical discharge valve with a rotary feeder
 - Special filter materials and cartridges
 - Discharge aids for sticky products
 - Maximum level indicator in hopper
 - Master control unit: control of up to 5 devices in combination with one vacuum pump
 - Suitable for ATEX 2014/34/EU zone 2/22; 1/21; 20 (indoor)

Das vollständige Zeppelin Systems Programm finden Sie unter www.zeppelin-systems.com
For the complete Zeppelin Systems range please visit our website at www.zeppelin-systems.com

© Zeppelin Systems GmbH | Änderungen vorbehalten | Subject to modifications without notice
Version 09/16 | 031101616 | www.lake-of-consens.com

Universal-Saugfördergerät SFG Universal vacuum hopper loader SFG



Technische Daten Technical data

Typ Type	A	B	C	Ø D	E	F	Ø G	Ø H	I	J	Ø K	L	Ø M	Ø LK	Filterfläche [m ²] Filter surface		Anzahl Quantity	Schlauch Hose	Patrone Cartridge	Schlauch Hose	Patrone Cartridge	Nettovolumen Produktbehälter [L] Net volume of product hopper [L]	Eigengewicht ca. [kg] Approx. dead weight [kg]	Seitenkanalverdichter-Station Leistung ca. [kW] Side channel blower station power approx. [kW]
SFG 2	910	150	340	380	260	800	400	484	240	250	45	400	60	448	0,6	2,2	9	2	24	50	1,1			
SFG 3	1200	150	340	380	260	800	400	484	240	480	45/60	400	60	448	1,3	4,4	9	2	24	60	2,2 – 4,0			
SFG 6	1400	150	430	560	260	1100	420	587	330	480	60/76/84	520	60	551	2,7	8,8	19	4	63	100	4,0 – 7,5			

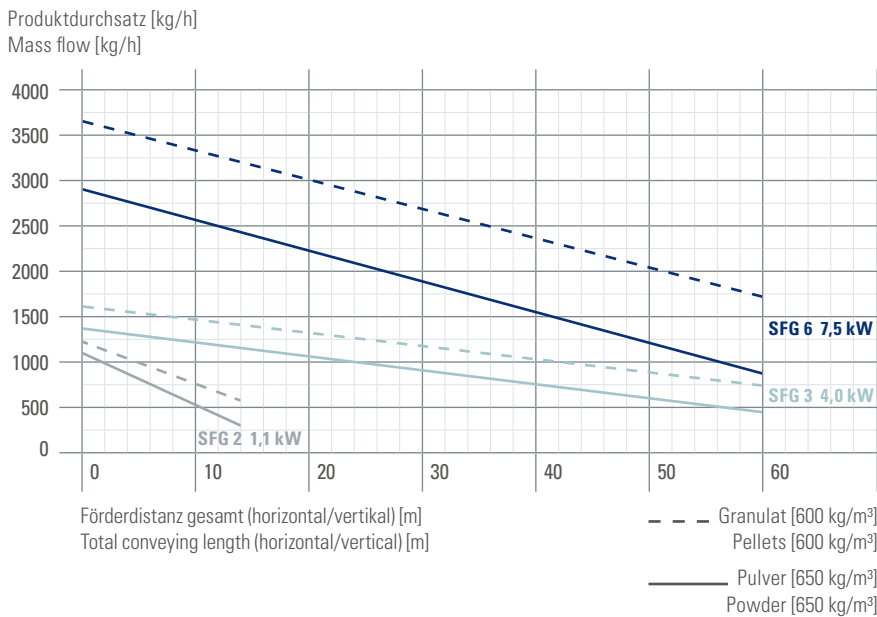
Abmessungen in mm sofern nicht anders angegeben
 Dimensions in mm unless otherwise specified

Änderungen vorbehalten
 Subject to modifications without notice

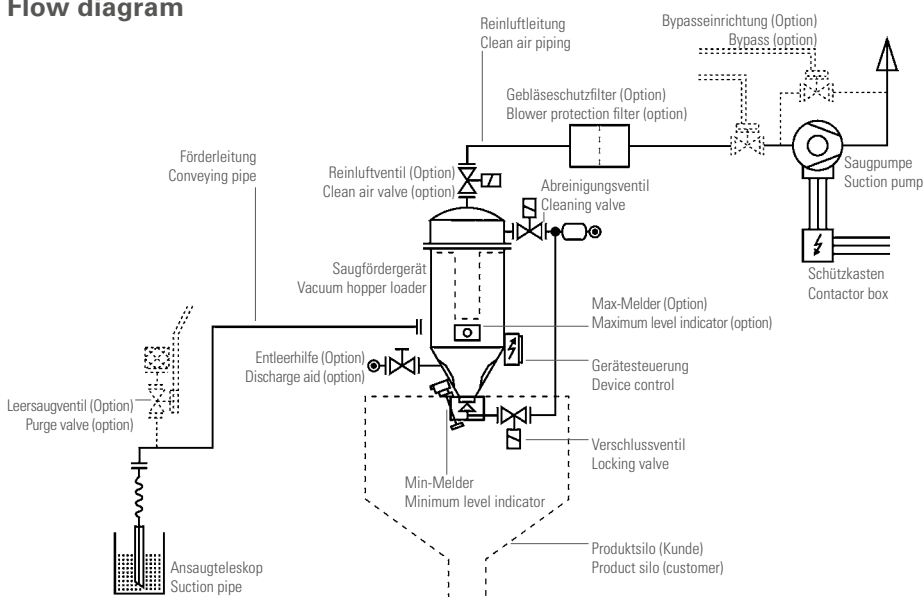
Das vollständige Zeppelin Systems Programm finden Sie unter www.zeppelin-systems.com
 For the complete Zeppelin Systems range please visit our website at www.zeppelin-systems.com

Universal-Saugfördergerät SFG Universal vacuum hopper loader SFG

Leistungsdiagramm Capacity diagram



Anlagenschema Flow diagram



Das vollständige Zeppelin Systems Programm finden Sie unter www.zeppelin-systems.com
 For the complete Zeppelin Systems range please visit our website at www.zeppelin-systems.com

Universal-Saugfördergerät SFG Universal vacuum hopper loader SFG

Mit der Typenbezeichnung können Sie Ihr individuelles Zeppelin Produkt bestellen.
Geben Sie bitte die entsprechenden Kürzel für Typenbezeichnung, Ausführung,
Nennweiten, Volumina etc. an.

To order your individual Zeppelin product, simply indicate the desired type
designation (abbreviated form), model, size, volume etc.

Bestellbeispiel How to order

Typenbezeichnung
Type designation

Größe
Size

SFG

SFG = Universal-Saugfördergerät
SFG = Universal vacuum hopper loader

3

2
3
6