

## AUSTRAGS- UND DOSIERUNGSMODUL KOKEISL KA/KAD DISCHARGE AND DOSAGE MODULE KOKEISL KA/KAD

### Produktinformation Product information

#### Einsatzgebiete

Zuverlässiges Austragen und präzises Dosieren wird mit dem mechanischen Austrags- und Dosiermodul KOKEISL zum Kinderspiel. Unterschiedlichste Schüttgüter lassen sich in beliebigen Mengen bei einer extrem hohen Genauigkeit der Durchsatzleistung aus Silos und Containern in andere Behälter abfüllen. Die KOKEISL-Technologie eignet sich für den Einsatz in der Lebensmittel- und Kunststoffindustrie, der chemischen Industrie sowie im Agrarsektor.



#### Applications

Reliable discharging and precise dosing becomes child's play with the mechanical discharge and dosing module KOKEISL. Diverse types of bulk materials can be filled from silos and containers to other containers in any amount with an extremely high degree of throughput accuracy. The KOKEISL technology is suitable for use in the food, plastics and chemical industries as well as in the agricultural sector.

## **Austrags- und Dosierungsmodul KOKEISL KA/KAD** **Discharge and dosage module KOKEISL KA/KAD**

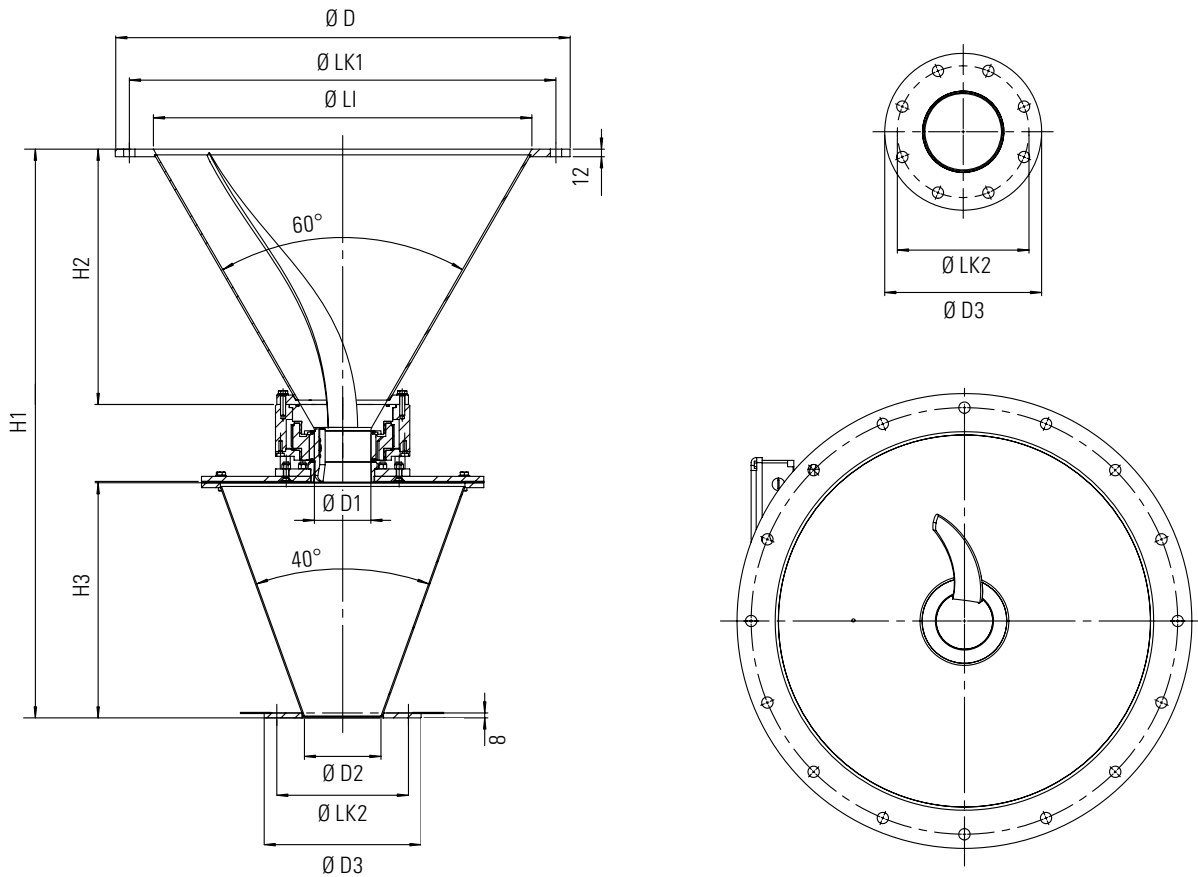
### **Konstruktionsmerkmale**

- **Austragen:**  
Der speziell geformte Fluidisator rotiert nahe der Konus-Innenwand und verhindert dadurch Brückenbildung. Gleichzeitig erfährt das Schüttgut eine Auflockerung und wird aufgrund der eigenen Schwerkraft schonend zum Ausfließen gebracht
- **Dosieren:**  
Aufgrund des breiten Dosierleistungsbereiches (Verhältnis Grobstrom zu Feinstrom) ist ein Produktwechsel in Kombination mit einer flexiblen Abfüllstation leicht umsetzbar. Der freispielende Schwenkschieber dient einerseits als Verschluss und andererseits der Dosierung  
  
Die Austragsleistung kann stufenlos reguliert werden. Je nach Aufgabenstellung wird dazu eine Waagensteuerung oder ein SPS-Modul für innerbetriebliche Verwiege- und Dosiervorgänge eingesetzt
- Alle produktberührende Teile aus Edelstahl 1.4401/1.4571
- **Optionen:**
  - Antrieb entkoppelt über Reibrad
  - Waagensteuerung als Stand-alone-Lösung mit SPS-Modul für Verwiege- und Dosiervorgänge über Rezepturen
  - Waagensteuerung eichfähig

### **Design characteristics**

- **Discharge:**  
The specifically formed fluidizer rotates close to the cone inside wall, thereby preventing bridging. At the same time, the bulk material is broken up and gently induced to flow out due to its own gravity
- **Dosing:**  
Because of the broad dosing capacity range (ratio of coarse flow to fine flow), a product can be easily changed in combination with the flexible filling station. The infinitely variable valve can be used as closure as well as for dosing  
  
The discharge capacity can be infinitely controlled. Depending on the task, scale controls or a PLC module can be used for internal weighing and dosage procedures
- All parts in contact with the product made of stainless steel 1.4401/1.4571
- **Option:**
  - Drive decoupled via friction wheel
  - Weighing control as stand-alone solution with PLC module for weighing and dosing procedures via recipes
  - Calibratable scale controls

## Austragsmodul KOKEISL KA Discharge module KOKEISL KA



### Technische Daten

### Technical data

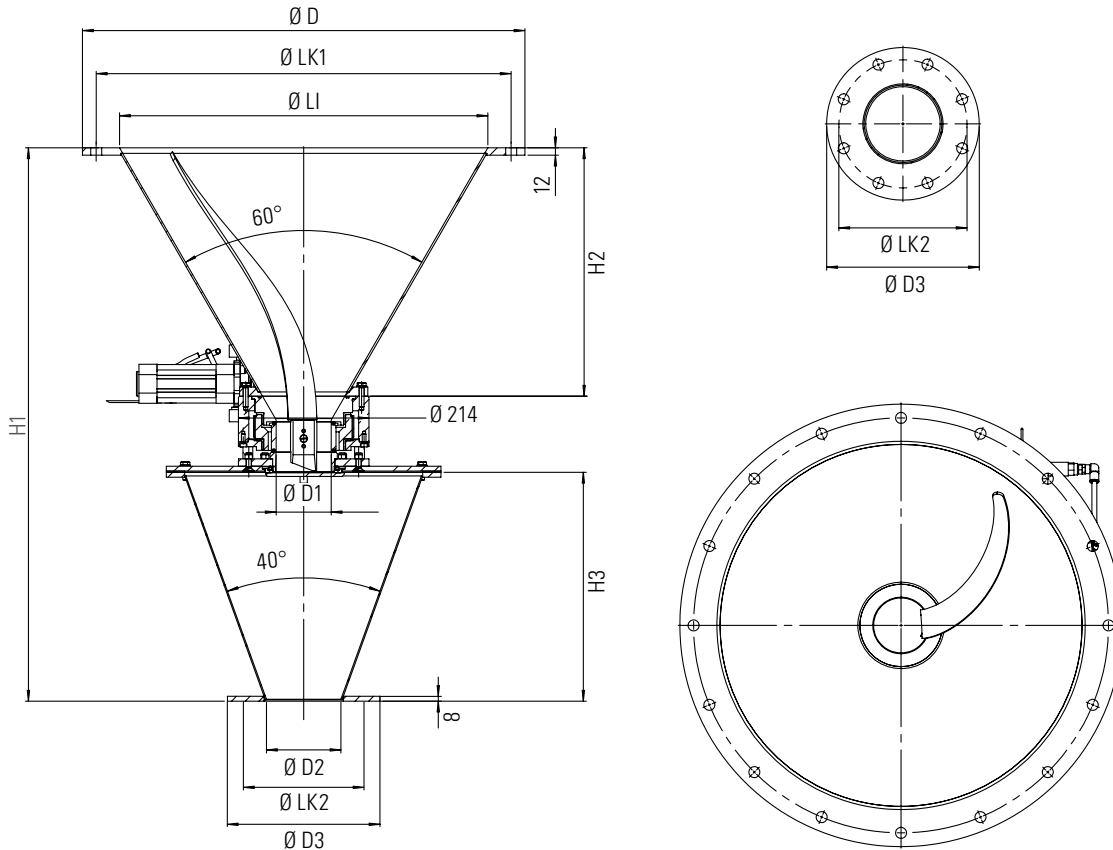
Austragsmodul KOKEISL KA | Discharge module KOKEISL KA

Typ Type	Ø D	Ø D1	Ø D2	Ø D3	H1	H2	H3	Ø LI	Ø LK1	Ø LK2	Motorleistung [kW] Motor power [kW]	Max. Durchsatz [m³/h] Max. throughput [m³/h]
KA 90	725	90	122	250	907	407	375	539	680/16 x Ø 18	210/8 x Ø 18	0,25	0 – 10
KA 150	725	150	200	340	936	350	423	593	680/16 x Ø 18	295/8 x Ø 23	0,37	0 – 25
KA 200	725	200	200	340	958	322	505	593	680/16 x Ø 18	295/8 x Ø 22	0,55	0 – 45

Abmessungen in mm sofern nicht anders angegeben  
 Dimensions in mm unless otherwise specified

Änderungen vorbehalten  
 Subject to modifications without notice

## Austrags- und Dosierungsmodul KOKEISL KAD Discharge and dosage module KOKEISL KAD



### Technische Daten

### Technical data

Austrags- und dosierungsmodul KOKEISL KAD | Discharge and dosing module KOKEISL KAD

Typ Type	Ø D	Ø D1	Ø D2	Ø D3	H1	H2	H3	Ø LI	Ø LK1	Ø LK2	Motorleistung [kW] Motor power [kW]	Max. Durchsatz [m³/h] Max. throughput [m³/h]
KAD 90	725	90	122	250	907	407	375	593	680/16 x Ø 18	210/8 x Ø 18	0,25	0 – 10
KAD 150	725	150	200	340	936	350	423	593	680/16 x Ø 18	295/8 x Ø 23	0,37	0 – 25
KAD 200	725	200	200	340	958	322	505	593	680/16 x Ø 18	295/8 x Ø 22	0,55	0 – 45

Abmessungen in mm sofern nicht anders angegeben  
 Dimensions in mm unless otherwise specified

Änderungen vorbehalten  
 Subject to modifications without notice

## **Austrags- und Dosierungsmodul KOKEISL KA/KAD** **Discharge and dosage module KOKEISL KA/KAD**

Mit der Typenbezeichnung können Sie Ihr individuelles Zeppelin Produkt bestellen.  
Geben Sie bitte die entsprechenden Kürzel für Typenbezeichnung, Ausführung,  
Nennweiten, Volumina etc. an.

To order your individual Zeppelin product, simply indicate the desired type  
designation (abbreviated form), model, size, volume etc.

### **Bestellbeispiel** **How to order**

Typenbezeichnung  
Type designation

Auslaufdurchmesser  
Outlet diameter

#### **KA**

KA = Austragsmodul  
KAD = Austrags- und Dosiermodul

KA = Discharge module  
KAD = Discharge and dosing module

#### **90**

90  
150  
200