

## FLIESSBETT FB FLUIDIZING BED FB

### Produktinformation Product information

#### Einsatzgebiete

Pneumatisches Auflockerungssystem zur Austragung schwer fließfähiger aber gut fluidisierbarer Schüttgüter (mehlartig und pulverförmig), auch mit homogenem Schüttgewicht, für alle Silogrößen und -typen geeignet.

Das Fließbett wird mittels gebohrtem Gegenflansch an zylindrische Außen- bzw. Innenlagersilos sowie Waage- und Lagerbehälter angebaut (Behälter muss zur Atmosphäre hin entlüftet sein). Der Produktauslauf ist direkt mit dem nachfolgenden Gerät verbunden, so dass ein dichtes, geschlossenes System entsteht. Zulässiger Betriebsdruck für die Auflockerungsluft beträgt 0,6 bar (g).



#### Applications

Pneumatic fluidizing system for the discharge of well fluidizable bulk material with poor flowability (flour-like and powdery) and/or with homogenous bulk density. Suitable for all silo types and sizes.

The counter-flange of the aeration cone is bolted to cylindrical outdoor or indoor storage silos as well as scale and storage bins (bin must be vented to atmosphere). The product discharge is directly connected to the downstream equipment to ensure an air-tight, closed system. The operating pressure of the fluidizing air must not exceed 0.6 bar (g).

## Fließbett FB Fluidizing bed FB

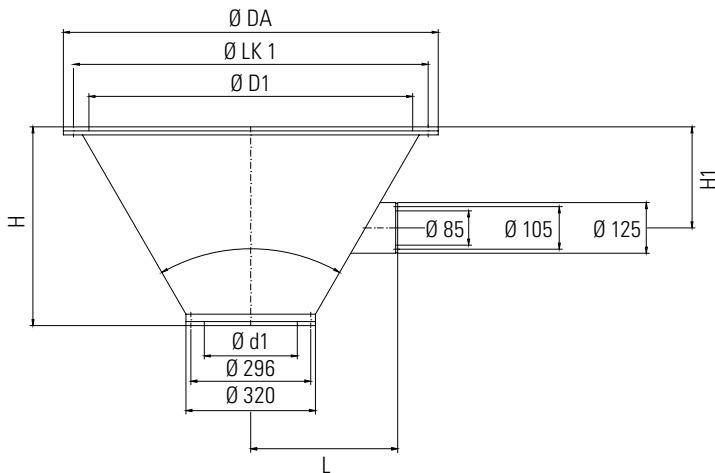
### Konstruktionsmerkmale

- Luftverteilungstrichter mit Auflockerungsboden, bestehend aus porös gesinterten PE-Kunststoffplatten, Einblasdüsen, Anschluss- und Auslaufflansch
- Obere Konusöffnung mit Flanschverbindung für Behälteranschluss
- Untere Konusöffnung mit Flanschanschluss für Schleusen, Förderschnecken, Fließrinnen, Verschlussklappen oder anderer Abförderer
- Trichter mit einer oder mehreren Luftkammern, je nach Größe
- Äußerer Trichterkonus in Stahlblechausführung oder Edelstahl
- Innerer Konus aus porös gesinterten PE-Kunststoffplatten, wenn anwendungstechnisch erforderlich, auch aus porösen gesinterten Edelstahlplatten (1.4301)
- Klemmschienen aus Edelstahl
- Ausführung gemäß ATEX 2014/34/EU für den Einsatz in Zone 21 oder 22
- Temperaturbereich von -20 bis +60 °C
- Optionen:  
Auflockerungseinheit bestehend aus:
  - Drehkolbengebläse (für 110°) oder Druckluftversorgung (für 60°)
  - Pneumatisch gesteuerte Verschluss- und Abblasklappen
  - Rohrformteile und Rohrsystem

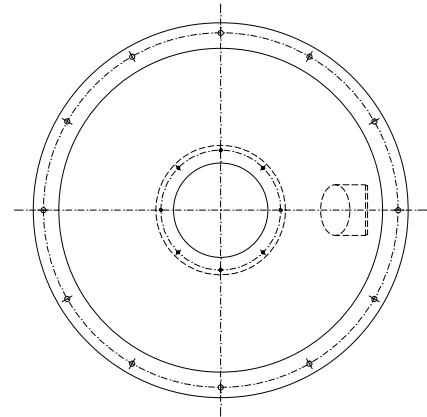
### Design characteristics

- Air distribution cone with fluidization bottom, consisting of porous sintered PE plastic plates, air inlet nozzles, connecting and discharge flanges
- Upper cone opening with flanged connection for mounting to container
- Lower cone opening with flanged connection for rotary valves, conveying screws, chutes, shut-off valves and other conveying devices
- Cone with one or more air chambers depending on size
- Outer cone made of sheet steel or stainless steel
- Inner cone made of porous sintered PE plastic plates or of porous sintered stainless steel plates depending on process requirements
- Fastening bars made from stainless steel
- Design according to ATEX 2014/34/EU for operation in zone 21 or 22
- Temperature range from -20 to +60°
- Options:  
Fluidizing unit consists of:
  - Rotary piston blower (for 110°) or compressed air supply (for 60°)
  - Pneumatically controlled shut-off and blow-off valves
  - Pipe-form parts and piping system

**Fließbett FB 60°**  
**Aeration cone FB 60°**



Fließbett FB 1276



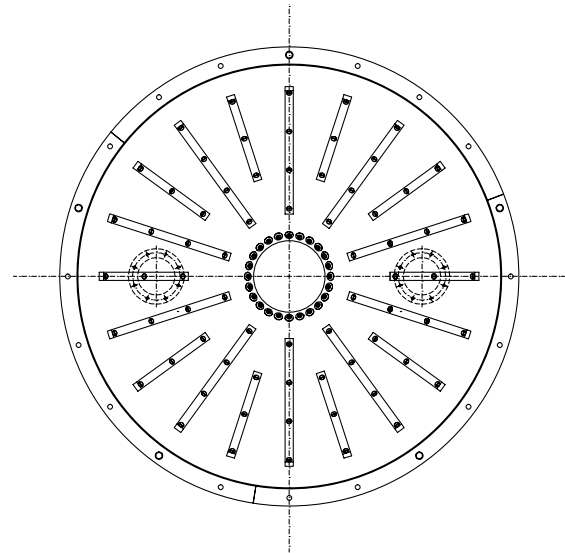
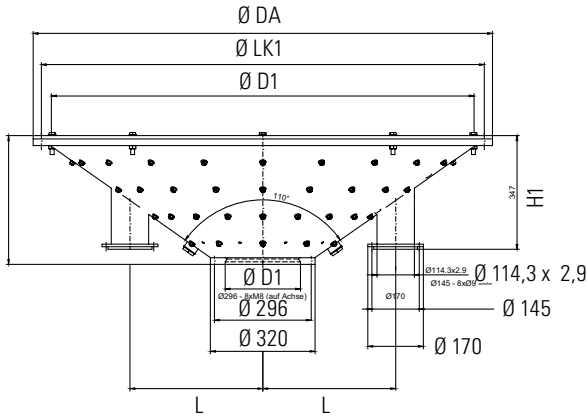
**Technische Daten**  
**Technical data**

| Type    | Winkelvarianten<br>Angle type | Ø d1 | Ø D1 | Ø DA | Ø LK 1 | Bohrungen auf LK1<br>Bolt holes on LK1 | Kammern<br>Chambers | H   | H1    | H2  | L   | Gesamtabmessung<br>Overall dimensions | Gewicht [kg]<br>Weight [kg] |
|---------|-------------------------------|------|------|------|--------|--|---------------------|-----|-------|-----|-----|---------------------------------------|-----------------------------|
| FB 640  | 60                            | 230  | 640  | 766  | 716    | 12 x Ø 13                              | 1                   | 352 | 175,5 | -   | 326 | 800 x 800 x 400                       | 30                          |
| FB 800  | 60                            | 230  | 800  | 926  | 876    | 12 x Ø 13                              | 1                   | 491 | 250,0 | -   | 363 | 1000 x 1000 x 500                     | 50                          |
| FB 960  | 60                            | 230  | 960  | 1086 | 1036   | 16 x Ø 13                              | 2                   | 630 | 319,5 | -   | 405 | 1200 x 1200 x 650                     | 85                          |
| FB 1276 | 60                            | 230  | 1276 | 1404 | 1354   | 20 x Ø 15                              | 3                   | 910 | 235,0 | 151 | 614 | 1450 x 1450 x 1000                    | 130                         |

Abmessungen in mm sofern nicht anders angegeben  
 Dimensions in mm unless otherwise specified

Änderungen vorbehalten  
 Subject to modifications without notice

**Fließbett FB 110°**  
**Fluidizing bed FB 110°**



**Technische Daten**  
**Technical data**

| Typ<br>Type | Winkelvarianten<br>Angle type | Ø d1 | Ø D1 | Ø DA | Ø LK 1 | Bohrungen auf LK1<br>Bolt holes on LK1 | Kammern<br>Chambers | H   | H1    | H2  | L   | Gesamtabmessung<br>Overall dimensions | Gewicht [kg]<br>Weight [kg] |
|-------------|-------------------------------|------|------|------|--------|--|---------------------|-----|-------|-----|-----|---------------------------------------|-----------------------------|
| FB 960      | 110                           | 230  | 975  | 1086 | 1036   | 16 x Ø 13                              | 2                   | 281 | 278,0 | -   | 345 | 1100 x 1100 x 300                     | 70                          |
| FB 1268     | 110                           | 230  | 1292 | 1404 | 1354   | 20 x Ø 15                              | 2                   | 393 | 347,0 | -   | 406 | 1450 x 1450 x 400                     | 130                         |
| FB 1585     | 110                           | 230  | 1590 | 1721 | 1671   | 24 x Ø 15                              | 2                   | 497 | 404,0 | -   | 474 | 1750 x 1750 x 500                     | 157                         |
| FB 1903     | 110                           | 230  | 1921 | 2109 | 2029   | 36 x Ø 15                              | 3                   | 612 | 458,5 | -   | 560 | 2150 x 2150 x 650                     | 220                         |
| FB 2220     | 110                           | 230  | 2233 | 2426 | 2346   | 36 x Ø 22                              | 4                   | 716 | 316,0 | 587 | 920 | 2500 x 2500 x 750                     | 435                         |

Abmessungen in mm sofern nicht anders angegeben  
 Dimensions in mm unless otherwise specified

Änderungen vorbehalten  
 Subject to modifications without notice

## Fließbett FB Fluidizing bed FB

Mit der Typenbezeichnung können Sie Ihr individuelles Zeppelin Produkt bestellen. Geben Sie bitte die entsprechenden Kürzel für Typenbezeichnung, Ausführung, Nennweiten, Volumina etc. an.

To order your individual Zeppelin product, simply indicate the desired type designation (abbreviated form), model, size, volume etc.

### Bestellbeispiel How to order

| Typenbezeichnung<br>Type designation | Größe<br>Size   | Auslaufdurchmesser<br>Outlet diameter | Winkelvariante<br>Angle type | Kammeranzahl<br>No. of chambers   | Werkstoff<br>Material  |
|--------------------------------------|---|---------------------------------------|------------------------------|---|--|
| <b>FB</b>                            | <b>640-</b>   | <b>230-</b>                           | <b>60-</b>                   | <b>1-</b>   | <b>PE</b>  |
| FB = Fließbett<br>FB = Aeration cone | 60°: 640<br>800<br>960<br>1276<br><br>110°: 960<br>1268<br>1585<br>1903<br>2220 | 230                                   | 60 = 60°<br>110 = 110°       | 60°: FB 640 : 1<br>FB 800 : 1<br>FB 960 : 2<br>FB 1276: 3<br><br>110°: FB 960 : 2<br>FB 1268: 2<br>FB 1585: 2<br>FB 1903: 3<br>FB 2220: 4 | PE = Sinterplatten auf PE-Basis<br>SS = Sinterplatten auf Edelstahl-Basis<br><br>PE = PE based sintered plates<br>SS = Stainless steel based sintered plates |

Das vollständige Zeppelin Systems Programm finden Sie unter [www.zeppelin-systems.de](http://www.zeppelin-systems.de)  
 For the complete Zeppelin Systems range please visit our website at [www.zeppelin-systems.com](http://www.zeppelin-systems.com)