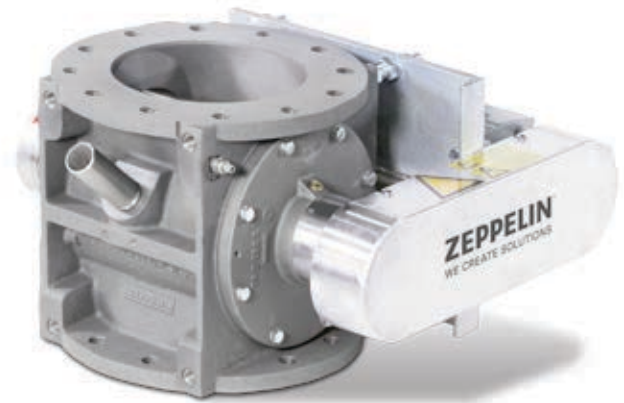


AUSTRAGSCHLEUSE A1/AG11, Bauserie II DISCHARGE ROTARY FEEDER A1/AG11, series II

Produktinformation Product information



Einsatzgebiete

Die Austragschleuse A1/AG11, Bauserie II wird zur Produkteinspeisung und -ausspeisung in pneumatische Saug- und Druckförderanlagen bis zu einem Differenzdruck von 1,0 bar (g) eingesetzt. Geeignet für pulver- und granulatförmige Schüttgüter.

Applications

The discharge rotary feeder A1/AG11, series II is used for feeding and discharging of pelletized and powdered products into pneumatic suction and pressure conveying systems with differential pressures up to 1.0 bar (g).

Austragschleuse A1/AG11, Bauserie II **Discharge rotary feeder A1/AG11, series II**

Konstruktionsmerkmale

- Stabiles, verripptes Gussgehäuse
- Im Gehäuse integrierter Leckgasstutzen
- Flanschanschlüsse gemäß DIN/ANSI/Werksnorm
- Geschweißtes Zellenrad, 10 Kammern
- Abdichtung der Wellendurchgänge mit Wellendichtringen
- Geringes Rotorspiel, dadurch minimale Leckluft
- Druckstoßfest bis 10 bar (g)
- Temperaturbereich von -10 bis +60 °C,
optional mit Heizsystem von -52 bis +250 °C
- Optionen:
 - Schnellreinigung
 - Weitere Werkstoffausführungen
 - Bei Bedarf flammendurchschlagsicher
mit EG-Baumusterbescheinigung (2014/34/EU)
für verschiedene Typen lieferbar (ATEX)
 - Sperrgas
 - Sperrgasmesseinrichtung
 - Drehüberwachung

Design characteristics

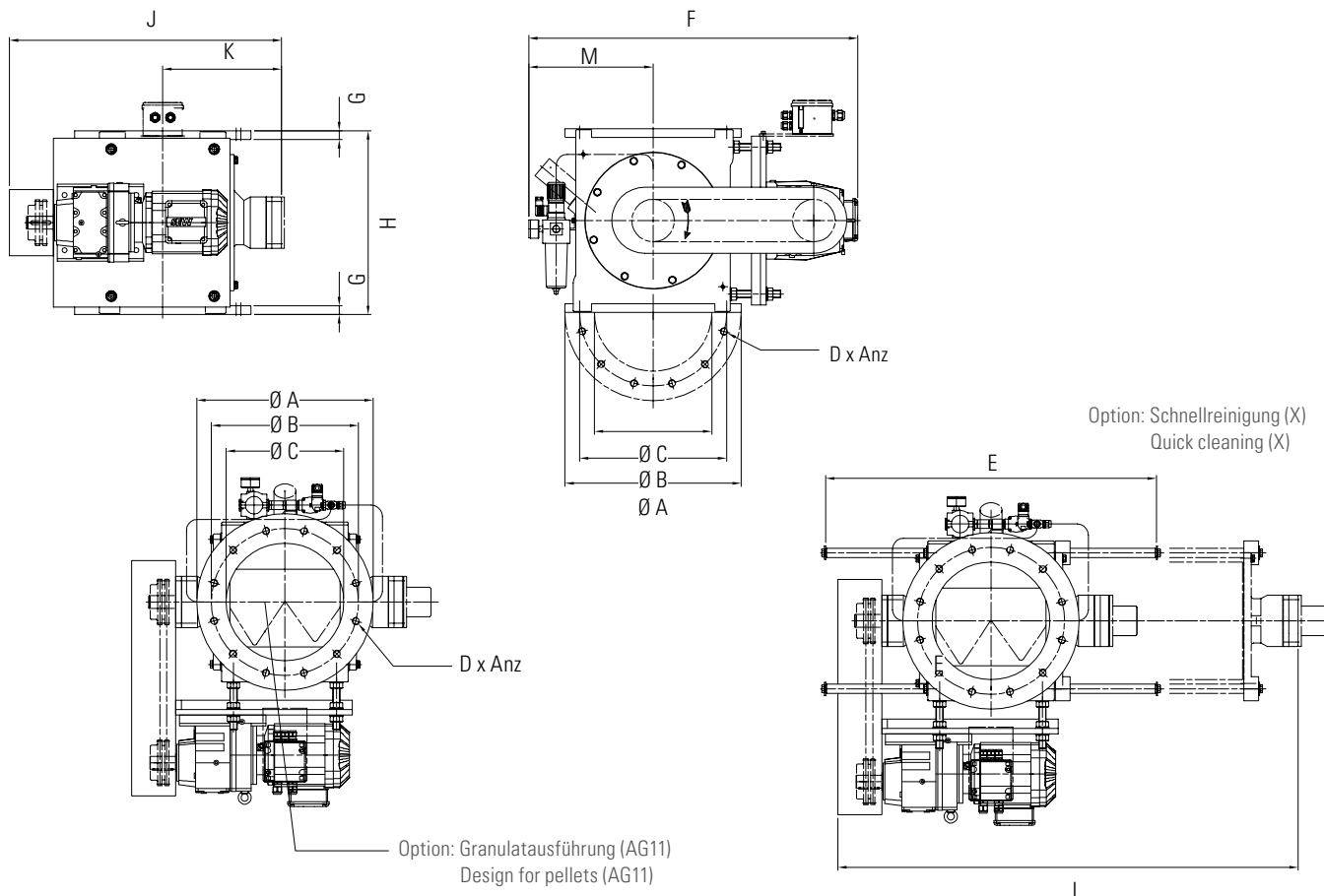
- Sturdy, ribbed cast housing
- Vent port integrated in housing
- Flange connections according to DIN/ANSI/company standard
- Welded rotor, 10 chambers
- Sealing of shafts by means of radial lip seals
- Minimized rotor clearance resulting in minimum air leakage
- Pressure surge proof to 10 bar (g)
- Temperature range from -10 to +60°C,
option with heating system from -52 to +250°C
- Options:
 - Quick cleaning
 - Alternative construction materials
 - Flame-proof with EC certificate (2014/34/EU)
available for different types (ATEX)
 - Seal gas
 - Seal gas measuring device
 - Speed monitoring

Das vollständige Zeppelin Systems Programm finden Sie unter www.zeppelin-systems.de
For the complete Zeppelin Systems range please visit our website at www.zeppelin-systems.com

© Zeppelin Systems GmbH | Änderungen vorbehalten | Subject to modifications without notice
Version 09/16 | 031101606 | www.lake-of-consens.com

Austragschleuse A1/AG11, Bauserie II

Discharge rotary feeder A1/AG11, series II



Technische Daten

Technical data

Typ Type	Volumen [L/U] Volume [L/rev]	Drehzahl [U/min] Speed [rev/min]	Leistung [kW] Power [kW]														Gewicht [kg] Weight [kg]	
	Ø A	Ø B	Ø C	D x Anz	E	F	G	H	J	K	L	M	X	GG/CC	Alu			
A1 160	2,6	50	0,25	285	240	160	M20 x 8	545	654	20	280	521	227	847	235	G¼"	125	60
A1 200	5,4	45	0,37	340	295	200	M20 x 8	625	700	20	320	578	259	944	260	G¼"	165	85
A1 250	10,5	40	0,55	405	350	250	M20 x 12	730	780	24	360	633	289	1054	290	G¼"	200	115
A1 320	21,8	35	0,75	480	400	320	M20 x 12	900	897	24	500	740	323	1253	340	G½"	410	205
A1 400	43,3	30	1,50	595	515	400	M24 x 16	1200	1023	27	630	872	387	1564	378	G½"	595	290
A1 500	87,0	25	2,20	699	620	500	M24 x 20	1520	1198	30	710	992	437	1843	425	G½"	820	410

Abmessungen in mm sofern nicht anders angegeben
 Dimensions in mm unless otherwise specified

Änderungen vorbehalten
 Subject to modifications without notice

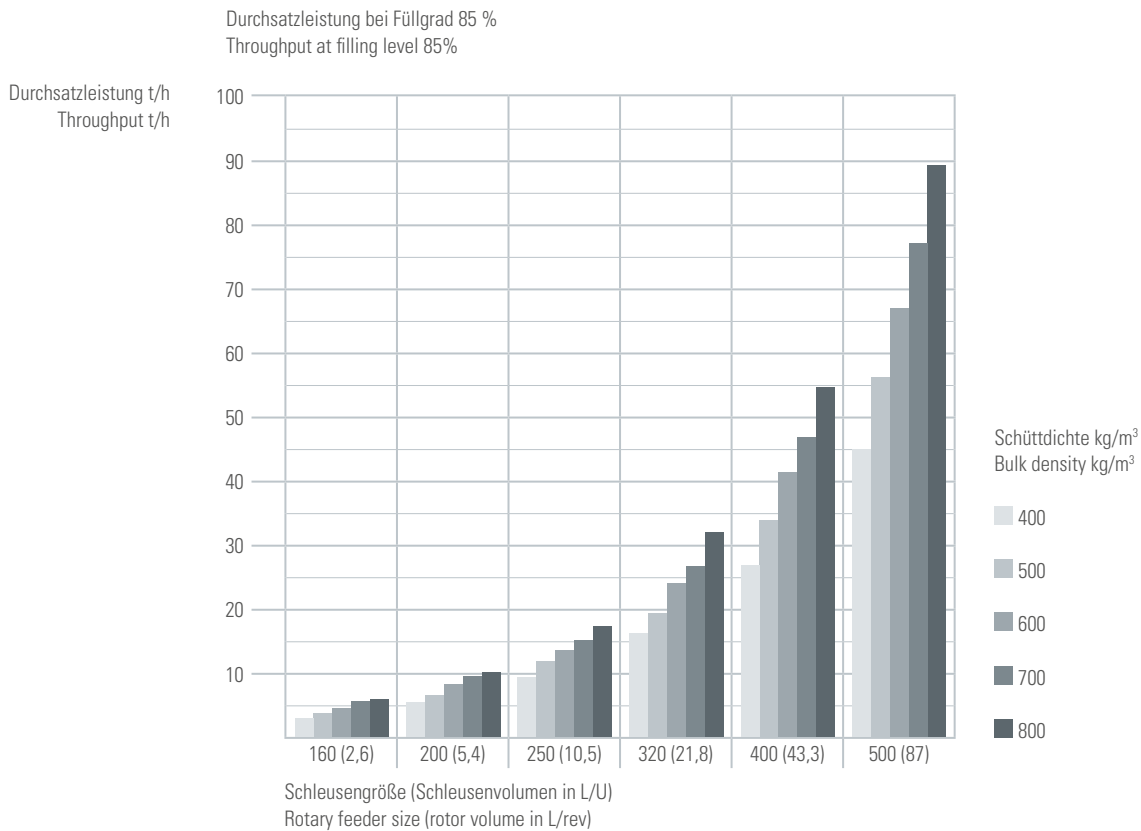
Flanschschlussmaße für DIN angegeben (ANSI oder Werksnorm als Option möglich)
 Flange pattern indicated according to DIN (ANSI or company standard available as option)

Das vollständige Zeppelin Systems Programm finden Sie unter www.zeppelin-systems.de
 For the complete Zeppelin Systems range please visit our website at www.zeppelin-systems.com

© Zeppelin Systems GmbH | Änderungen vorbehalten | Subject to modifications without notice
 Version 09/16 | 031101606 | www.lake-of-consens.com

Austragschleuse A1/AG11, Bauserie II Discharge rotary feeder A1/AG11, series II

Leistungsdiagramm Capacity diagram



Das vollständige Zeppelin Systems Programm finden Sie unter www.zeppelin-systems.de
 For the complete Zeppelin Systems range please visit our website at www.zeppelin-systems.com

© Zeppelin Systems GmbH | Änderungen vorbehalten | Subject to modifications without notice
 Version 09/16 | 031101606 | www.lake-of-consens.com

Austragschleuse A1/AG11, Bauserie II Discharge rotary feeder A1/AG11, series II

Mit der Typenbezeichnung können Sie Ihr individuelles Zeppelin Produkt bestellen.
 Geben Sie bitte die entsprechenden Kürzel für Typenbezeichnung, Ausführung,
 Nennweiten, Volumina etc. an.

To order your individual Zeppelin product, simply indicate the desired type
 designation (abbreviated form), model, size, volume etc.

Bestellbeispiel How to order

Typenbezeichnung Type designation	Zellenraddurchmesser Rotor diameter	Zellenradvolumen Rotor volume	Werkstoff Material
--------------------------------------	--	----------------------------------	-----------------------

A1

200-

5,4-

G/S

160	2,6
200	5,4
250	10,5
320	21,8
400	43,3
500	87

G/S = Gehäuse: Grauguss/Zellenrad: Normalstahl
 G/C = Gehäuse: Grauguss/Zellenrad: Edelstahl
 D/S = Gehäuse: Grauguss, hartvernickelt/Zellenrad: Normalstahl
 D/C = Gehäuse: Grauguss, hartvernickelt/Zellenrad: Edelstahl
 V/S = Gehäuse: Grauguss, verchromt (Gehäusebohrung)/Zellenrad: Normalstahl
 V/C = Gehäuse: Grauguss, verchromt (Gehäusebohrung)/Zellenrad: Edelstahl
 R/S = Gehäuse: Grauguss, verchromt (produktberührt)/Zellenrad: Normalstahl
 R/C = Gehäuse: Grauguss, verchromt (produktberührt)/Zellenrad: Edelstahl
 W/S = Gehäuse: Grauguss, wolframcarbidbeschichtet (Gehäusebohrung)/Zellenrad: Normalstahl
 W/C = Gehäuse: Grauguss, wolframcarbidbeschichtet (Gehäusebohrung)/Zellenrad: Edelstahl
 H/S = Gehäuse: Aluminiumguss, hartcoatiert/Zellenrad: Normalstahl
 H/C = Gehäuse: Aluminiumguss, hartcoatiert/Zellenrad: Edelstahl
 C/S = Gehäuse: Edelstahlguss/Zellenrad: Normalstahl
 C/C = Gehäuse: Edelstahlguss/Zellenrad: Edelstahl

A1 = Austragschleuse, für Pulver
 AX1 = Austragschleuse, für Pulver mit Schnellreinigung
 AG11 = Austragschleuse, für Granulat
 AGX11 = Austragschleuse, für Granulat mit Schnellreinigung

G/S = Housing: gray cast iron/Rotor: carbon steel
 G/C = Housing: gray cast iron/Rotor: stainless steel
 D/S = Housing: gray cast iron, hard nickel coated/Rotor: carbon steel
 D/C = Housing: gray cast iron, hard nickel coated/Rotor: stainless steel
 V/S = Housing: gray cast iron, chrome plated (bore)/Rotor: carbon steel
 V/C = Housing: gray cast iron, chrome plated (bore)/Rotor: stainless steel
 R/S = Housing: gray cast iron, chrome plated (product contacted)/Rotor: carbon steel
 R/C = Housing: gray cast iron, chrome plated (product contacted)/Rotor: stainless steel
 W/S = Housing: gray cast iron, tungsten carbide coated (bore)/Rotor: carbon steel
 W/C = Housing: gray cast iron, tungsten carbide coated (bore)/Rotor: stainless steel
 H/S = Housing: cast aluminium, hard coated/Rotor: carbon steel
 H/C = Housing: cast aluminium, hard coated/Rotor: stainless steel
 C/S = Housing: cast stainless steel/Rotor: carbon steel
 C/C = Housing: cast stainless steel/Rotor: stainless steel

A1 = Discharge rotary feeder, for powder
 AX1 = Discharge rotary feeder, for powder with quick cleaning
 AG11 = Discharge rotary feeder, for pellets
 AGX11 = Discharge rotary feeder, for pellets with quick cleaning

Das vollständige Zeppelin Systems Programm finden Sie unter www.zeppelin-systems.de
 For the complete Zeppelin Systems range please visit our website at www.zeppelin-systems.com