

## ABSPERRSCHIEBER SGV SLIDE GATE VALVE SGV

### Produktinformation Product information



#### Einsatzgebiete

Der Absperrschieber SGV wird verwendet als Dosier- oder Absperrschieber für pulverige oder granuläre Schüttgüter in gravimetrischen Systemen. Durch die variablen Ausführungen (manueller oder pneumatischer Betrieb) sind die Schieber für unterschiedlichste Anwendungen geeignet.

#### Applications

The slide gate valve SGV is used as a dosing or shut off valve for powdery and granular bulk material in gravity lines. Thanks to various configurations for manual or pneumatic actuation, these valves can be used for a wide variety of applications.

## **Absperrschieber SGV** **Slide gate valve SGV**

### **Konstruktionsmerkmale**

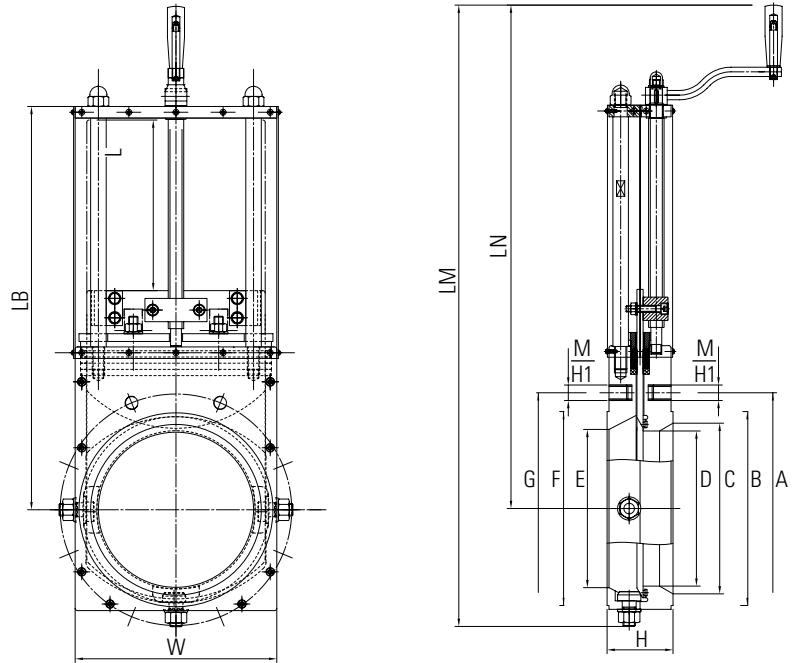
- Stabiles Aluminiumgehäuse
- Edelstahlschieberblatt
- Stopfdichtungspackung für geringen Wartungsaufwand
- Explosionsstoßfest bis 10 bar
- Max. Betriebsdruck: 0,5 bar
- Umgebungstemperatur: -10 bis 80 °C
- Anschluss nach ANSI oder DIN
- Betätigung:
  - Manuell mit Handrad
  - Manuell mit Kette
  - Pneumatisch mit Magnetventil
  - Pneumatisch mit I/P Regler
- Optionen:
  - Druckgekapselt
  - Erweiterte Temperatur- und Druckbereiche
  - Alternative Materialien
  - Dosiereinlauf
  - Spülbohrungen

### **Design characteristics**

- Sturdy aluminium housing
- Stainless steel slide gate
- Packing seal with adjustable stuffing box for minimum maintenance
- Explosion proof to 10 bar
- Maximum operating pressure: 0.5 bar
- Ambient temperature range: -10 to 80°C
- ANSI or DIN connection
- Actuation:
  - Manual with handwheel
  - Manual with chainwheel
  - Pneumatic with solenoid valve
  - Pneumatic with I/P controller
- Options:
  - Pressure encapsulated
  - Different design temperatures and pressures
  - Alternative materials
  - Dosing inlet
  - Purge ports

## Absperrschieber SGV Slide gate valve SGV

Absperrschieber manuell  
 Slide gate valve manual



### Technische Daten

Absperrschieber manuell – Anschluss nach ANSI | Slide gate valve manual – connection acc. to ANSI

Type	A	B	C	D	E	F	G	H	H1	M	L	LN	LN	LB	W
SGV 150	241,3	190	160	140	144	190	241,3	85	25	5 - M20	170	575	684	545	200
SGV 200	298,5	250	220	200	204	250	295,8	85	25	5 - M20	220	649	801	520	260
SGV 250	362,0	300	270	250	254	300	362,0	85	25	6 - M24	270	724	901	595	310
SGV 300	431,8	370	320	300	304	370	431,8	85	25	6 - M24	320	809	1012	680	360
SGV 350	476,3	420	370	350	354	420	476,3	85	25	6 - M27	370	884	1111	755	410

Absperrschieber manuell – Anschluss nach DIN | Slide gate valve manual – connection acc. to DIN

Type	A	B	C	D	E	F	G	H	H1	M	L	LN	LM	LB	W
SGV 150	240	190	160	140	144	190	240	85	25	5 - M20	170	575	684	545	200
SGV 200	295	250	220	200	204	250	295	85	25	5 - M20	220	649	801	520	260
SGV 250	350	300	270	250	254	300	350	85	25	6 - M20	270	724	901	595	310
SGV 300	400	370	320	300	304	370	370	85	25	6 - M20	320	809	1012	680	360
SGV 350	460	420	370	350	354	420	420	85	25	10 - M24	370	884	1111	755	410

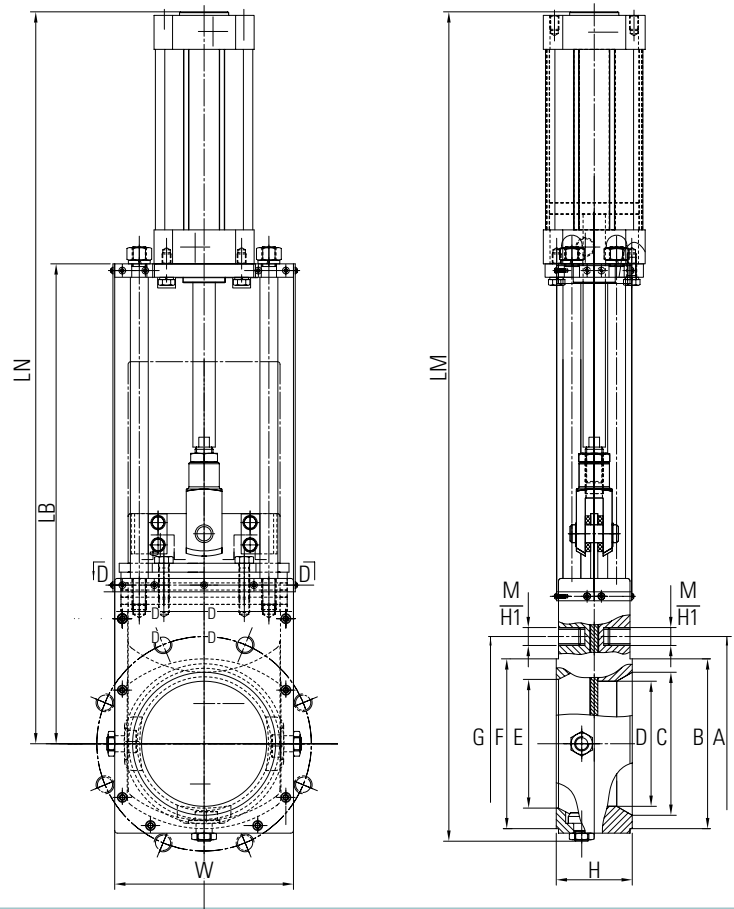
Abmessungen in mm sofern nicht anders angegeben  
 Dimensions in mm unless otherwise specified

Änderungen vorbehalten  
 Subject to modifications without notice

## Absperrschieber SGV Slide gate valve SGV

**Bezeichnung: Absperrschieber pneumatisch**

**Description: Slide gate valve pneumatic**



### Technische Daten

#### Technical data

Absperrschieber pneumatisch – Anschluss nach ANSI | Slide gate valve pneumatic – connection acc. to ANSI

Typ	A	B	C	D	E	F	G	H	H1	M	LN	LM	LB	W
SGV 150	241,3	190	160	140	144	190	241,3	85	25	5 - M20	819	928	537	200
SGV 200	298,5	250	220	200	204	250	295,8	85	25	5 - M20	944	1096	520	260
SGV 250	362,0	300	270	250	254	300	362,0	85	25	6 - M24	1069	1246	595	310
SGV 300	431,8	370	320	300	304	370	431,8	85	25	6 - M24	1204	1406	680	360
SGV 350	476,3	420	370	350	354	420	476,3	85	25	6 - M27	1329	1557	755	410

Absperrschieber pneumatisch – Anschluss nach DIN | Slide gate valve pneumatic – connection acc. to DIN

Typ	A	B	C	D	E	F	G	H	H1	M	LN	LM	LB	W
SGV 150	240	190	160	140	144	190	240	85	25	5 - M20	819	928	537	200
SGV 200	295	250	220	200	204	250	295	85	25	5 - M20	944	1096	520	260
SGV 250	350	300	270	250	254	300	350	85	25	6 - M20	1069	1246	595	310
SGV 300	400	370	320	300	304	370	370	85	25	6 - M20	1204	1406	680	360
SGV 350	460	420	370	350	354	420	420	85	25	10 - M24	1329	1557	755	410

Abmessungen in mm sofern nicht anders angegeben  
 Dimensions in mm unless otherwise specified

Änderungen vorbehalten  
 Subject to modifications without notice

Das vollständige Zeppelin Systems Programm finden Sie unter [www.zeppelin-systems.com](http://www.zeppelin-systems.com)  
 For the complete Zeppelin Systems range please visit our website at [www.zeppelin-systems.com](http://www.zeppelin-systems.com)

© Zeppelin Systems GmbH | Änderungen vorbehalten | Subject to modifications without notice  
 Version 09/16 | 031101621 | [www.lake-of-consens.com](http://www.lake-of-consens.com)

## Absperrschieber SGV Slide gate valve SGV

Mit der Typenbezeichnung können Sie Ihr individuelles Zeppelin Produkt bestellen. Geben Sie bitte die entsprechenden Kürzel für Typenbezeichnung, Ausführung, Nennweiten, Volumina etc. an.

To order your individual Zeppelin product, simply indicate the desired type designation (abbreviated form), model, size, volume etc.

### Bestellbeispiel How to order

Typenbezeichnung Type designation	Einlauf-/Auslaufdurchmesser Inlet/outlet diameter	Betätigung Actuation type	Anschluss Connection	Werkstoff Material
--------------------------------------	--	------------------------------	-------------------------	-----------------------

#### SGV

#### 300-

- 150
- 200
- 250
- 300
- 350

SGV = Absperrschieber  
 SGV = Slide gate valve

#### P1-

#### A-

- A = ANSI
- D = DIN

- P1 = Pneumatisch mit Magnetventil
- P2 = Pneumatisch mit I/P Regler
- M1 = Manuell mit Handrad
- M2 = Manuell mit Kette

- P1 = Pneumatisch mit Magnetventil
- P2 = Pneumatisch mit I/P Regler
- M1 = Manuell mit Handrad
- M2 = Manuell mit Kette

#### HC/E

HC/SS = Gehäuse: Aluminiumguss, hartcoatiert  
 Schieber: Edelstahl

AL/SS = Gehäuse: Aluminiumguss  
 Schieber: Edelstahl

HC/SS = Housing: cast aluminium, hard coated  
 Slide: stainless steel

AL/SS = Housing: cast aluminium  
 Slide: stainless steel