



HORIZONTAL MISCHER HORIZONTAL MIXER HM/HC/HCE/HUH/HMF

Produktinformation Product information



Einsatzgebiete

Horizontale Henschel-Mischer[®] kommen in der Kunststoff-, Chemie- und Lebensmittel-Industrie zum Einsatz. Sie ermöglichen reibungsarmes Homogenisieren und Temperieren (Heizen und Kühlen) sowohl bei einfachen wie auch bei hochkomplexen Mischaufgaben. Sämtliche Mischer werden nach individuellen Kundenanforderungen ausgelegt und erreichen so optimale Produktqualität, höchste Durchsätze und maximale Prozesssicherheit.

Applications

Horizontal Henschel-Mixers[®] are used in the plastic, chemical and food industry. They allow for frictionless homogenization and tempering (heating and cooling) in both simple and highly complex mixing tasks. All mixers are designed according to individual customer requirements to achieve optimum product quality, highest throughput and maximum process reliability.

Henschel Mixing Technology

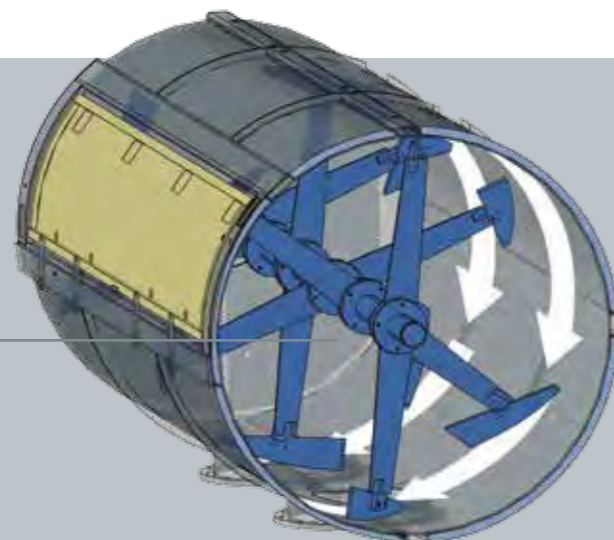
Verfahren	Anwendungen	Process	Applications
<ul style="list-style-type: none"> ■ Agglomerieren ■ Benetzen ■ Coaten ■ Einfärben ■ Homogenisieren ■ Kühlen/Temperieren 	<ul style="list-style-type: none"> ■ Chemikalien ■ Composites, insb. WPC ■ Füll- und Mineralstoffe ■ Kunststoffe, insb. PVC ■ Lebensmittel 	<ul style="list-style-type: none"> ■ Agglomerating ■ Coating ■ Coloring ■ Cooling/tempering ■ Homogenizing ■ Wetting 	<ul style="list-style-type: none"> ■ Chemicals ■ Composites, esp. WPC ■ Fillers and minerals ■ Food ■ Plastics, esp. PVC

Technische Daten Technical data

Mischergröße	Machine size	500	1000	1700	2000	2500	3500	4500	6000	8500
Nutzvolumen [l]	Net volume [l]	100 – 350	200 – 700	340 – 1200	400 – 1600	500 – 1800	700 – 2450	900 – 3100	1200 – 4850	1700 – 6050
Antriebsleistung [kW]	Drive rating [kW]	11	18,5	22 – 30	22 – 30	22 – 30	30 – 45	45 – 90	55 – 90	75 – 110
Gesamtgewicht [t]	Weight [t]	1,6	2	3	3,2	3,8	4,5	5,2	7	8
A Länge [mm]	Length [mm]	2100	2300	2900	3700	3700	3700	4000	5200	5200
B Breite [mm]	Width [mm]	800	1000	1200	1200	1200	1400	1500	1800	1800
C Höhe [mm]	Height [mm]	1200	1500	1600	1700	1700	1800	1800	2400	2400

Alle Maschinen werden individuell konfiguriert und tatsächliche Werte können abweichen
All machines are custom made and actual values may differ

Materialumwälzung Material circulation



Allgemeiner Aufbau

- Ausstattung mit horizontaler Welle
- Spezielles Werkzeugdesign für hervorragenden Materialumlauf bei geringem Energieeintrag
- Schnelle und einfache Reinigung durch großen Deckel
- Mischbehälter in ein- oder doppelwandiger Ausführung lieferbar (verfahrensabhängig)
- Totraumloser Auslauf für sauberes, schnelles Entleeren
- Individuelle Auswahl des Antriebskonzeptes abhängig vom Verfahren (standardmäßig Getriebemotor mit Riementrieb)
- Gleichbleibend hohe Qualität und homogene Mischung
- Projektspezifische Auslegung
- Maximale Prozesssicherheit
- Umfangreiches Zubehörprogramm für spezielle Anforderungen

Basic design

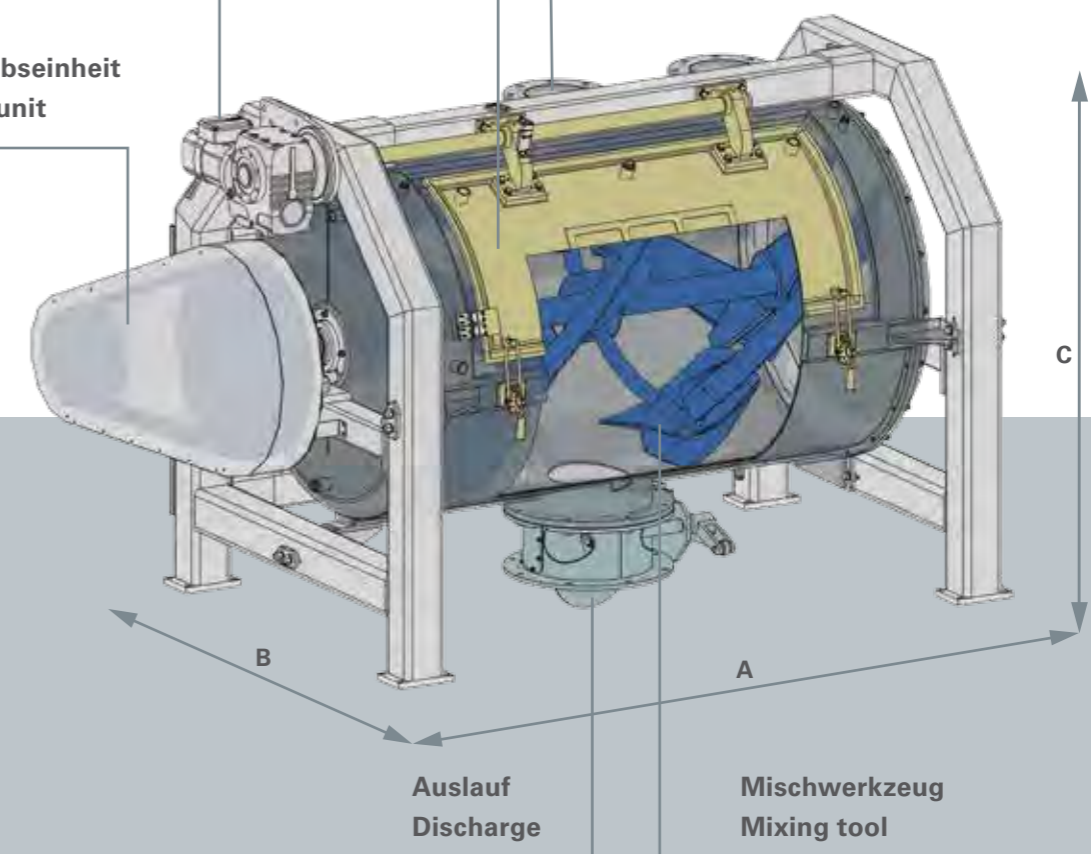
- Equipped with horizontal shaft
- Special tool design for excellent material circulation with low energy input
- Large lid for quick and easy cleaning
- Mixing container in single or double-walled design (process dependent)
- Discharge without dead-spots for clean and fast emptying
- Individual selection of the drive concept depending on the process (standard gear motor with belt drive)
- Consistent high quality and homogeneous mixture
- Project-specific design
- Maximum process safety
- Wide range of accessories for special requirements

Deckelbetätigung Lid operation

Deckel Lid

Einlauf Inlet

Antriebseinheit Drive unit



Auslauf Discharge

Mischwerkzeug Mixing tool

Horizontal Mischer HM

Durch das doppelwandige Design und das Standardwerkzeug wird eine gute Kühlleistung erreicht. Alle produktberührenden Teile sind aus Edelstahl gefertigt und sorgen für eine lange Lebenszeit.

Besonderheiten

- Hoher Branchenstandard
- Geeignet für Kunststoffe aller Art
- Gute Kühlleistung
- Gut zu reinigen
- Universelles Einsatzgebiet
- Guter Durchsatz



Horizontal mixer HM

Due to the jacketed design and the standard tool a good cooling performance is achieved. All parts in contact with the product are made of stainless steel and ensure a long life time.

Features

- High industry standard
- Suitable for all kinds of plastics
- Good cooling performance
- Easy to clean
- Universal field of application
- Good throughput

Horizontal Mischer HC

Der komplett aus Edelstahl gefertigte und neu designte doppelwandige Mischbehälter zeichnet die Weiterentwicklung des HM aus. In Kombination mit dem Standardwerkzeug ergibt sich eine sehr gute Kühlleistung.

Besonderheiten

- Geeignet für Kunststoffe wie Hart- und Weich-PVC
- Einsatz als Kühlmischer mit sehr hoher Kühlleistung
- Edelstahl Doppelmantel ist druckfest bis 7 bar
- Reinigung mit geringem Aufwand
- Hohe Prozesssicherheit
- Hoher Durchsatz



Horizontal mixer HC

Completely made of stainless steel and a newly designed jacketed mixing container characterizes the advancement of the HM. In combination with the standard tool a very good cooling performance is achieved.

Features

- Suitable for plastics such as rigid and soft PVC
- Used as cooler mixer with very high cooling performance
- Stainless steel jacket is pressure-proof up to 7 bar
- Only small cleaning effort
- High throughput
- High process reliability

Horizontal Mischer HCE

Das weiterentwickelte Werkzeug vergrößert durch seine wasserdurchflossene Oberfläche die wirksame Kühlfläche. In Kombination mit dem speziellen Edelstahl Doppelmantel wird eine überragende Kühlleistung erreicht.

Besonderheiten

- Geeignet für Kunststoffe wie Hart-PVC
- Einsatz als Kühlmischer mit überragender Kühlleistung
- Edelstahl Doppelmantel ist druckfest bis 7 bar
- Höchster Wasserdurchsatz
- Ausgelegt für Dauerbetrieb
- Höchster Durchsatz



Horizontal mixer HCE

The enhanced tool increases the effective water-cooled surface and the available cooling capacity. In combination with the special jacketed stainless steel mixing container of the HC a superior performance is achieved.

Features

- Suitable for plastics such as rigid PVC
- Used as cooler mixer with superior cooling performance
- Stainless steel jacket is pressure-proof up to 7 bar
- Highest water throughput
- Designed for constant operation
- Highest throughput

Horizontal Mischer HUH/HMF

Der Mischer mit einwandigem Behälter und universeller Werkzeugkonfiguration sorgt in Verbindung mit entsprechender Antriebsauslegung für einen sehr hohen Füllgrad und eignet sich so für Homogenisieranwendungen jeglicher Art.

Besonderheiten

- Geeignet für Kunststoffe und Chemikalien
- Sehr gut zu reinigen, besonders rückstandsarme Entleerung
- Hoher Durchsatz

Zusätzlich für HMF

- Geeignet für Lebensmittel
- Edelstahl-Mischbehälter, innen hochglanzpoliert
- Komponenten mit FDA-Zulassung optional verfügbar



Horizontal mixer HUH/HMF

The single-walled designed mixer with its universal tool configuration in connection with sufficient drive rating provides a very high filling level. This mixer series is utilized for any kind of application requiring a good homogenisation.

Features

- Suitable for plastics and chemicals
- Very easy to clean, especially low-residual emptying
- High throughput

Additionally for HMF

- Suitable for food
- Stainless steel mixing bowl, high-polished inside
- Components with FDA Certificate optionally available

Verfügbare Optionen
Available options

HC Werkzeug

HC tool



Pflug Werkzeug

Plow tool



**Wellenklemmung
Spannbuchse**

Shaft clamp bushing



HMF Werkzeug

HMF tool



Elektrische Deckelbetätigung

Electrical lid operation



Pneumatische Deckelbetätigung

Pneumatic lid operation



Zerhacker

Chopper



Sonderauslauf

Special discharge



**Auslauf mit
Reinigungsöffnung**

**Discharge with cleaning
opening**



Typische Systemanwendung

Typical system application





Überreicht durch:
Presented by:

Zeppelin Systems GmbH
Henschel Mixing Technology
Henschelplatz 1
34127 Kassel
Germany

Tel.: +49 561 801 - 7070
Fax: +49 561 801 - 6943

henschel@zeppelin.com
www.zeppelin.com

Das vollständige Zeppelin Systems-Programm finden Sie unter
www.zeppelin-systems.com

For the complete Zeppelin Systems range please visit our website at
www.zeppelin-systems.com

Globale Präsenz Global presence

- Australia
- Belgium
- Brazil
- China
- France
- Germany
- India
- Italy
- Korea
- Russia
- Saudi Arabia
- Singapore
- United Kingdom
- USA