

## Ihre Produkte im Test

Im Kundenzentrum für Food Technology

## Globale Präsenz

### Food Technology Center

- » Belgien
- » Brasilien
- » China
- » Deutschland
- » Frankreich
- » Großbritannien
- » Indien
- » Italien
- » Korea
- » Russland
- » Saudi-Arabien
- » Singapur
- » USA

[www.zepelin-systems.com](http://www.zepelin-systems.com)

[www.lake-of-consens.com](http://www.lake-of-consens.com)

**Zeppelin Systms GmbH**

Messenhäuser Str. 37 – 45  
63322 Rödermark  
Germany

Tel.: +49 6074 691-0  
Fax: +49 6074 6031  
Email: [foodtechnology@zepelin.com](mailto:foodtechnology@zepelin.com)

©Zeppelin Systems GmbH  
Änderungen vorbehalten





Als weltweit führendes Anlagenbau-Unternehmen für das Handling hochwertiger Schüttgüter und Flüssigkeiten hat sich Zeppelin Systems in den letzten Jahrzehnten beeindruckend entwickelt. Wir bearbeiten unterschiedlichste Industriezweige und liefern vom Basic-Engineering über die Produktion eigener Komponenten bis zur endgültigen Montage und umfassenden After Sales Service alle Leistungen im Anlagenbau aus einer Hand. Mit unserer wirtschaftlichen Stärke und unserem globalen Netzwerk sind wir für unsere Kunden seit Jahren ein zuverlässiger Partner.

Jede Zeppelin-Anlage realisieren wir nach individuellen Kundenwünschen. Möglich wird dies durch unsere eigens entwickelten innovativen Verfahren und Technologien.

Mit dem weltweit größten Technikumsverbund für Schüttgüter und unserem großen Wissen aus über 130 Jahren Erfahrung im Anlagenbau entwickeln wir für jede Anforderung die passende Lösung und stellen eines sicher: Ihren Erfolg.

## Zeppelin Anlagenbau – die Geschäftsfelder

### **Reimelt Food Technology**

Anlagen für die Nahrungsmittel-, Süßwaren- und Backwaren-Industrie

### **Polymer Plants**

Anlagen für Kunststoffhersteller und Speditionen

### **Plastics Processing & Rubber Plants**

Anlagen für Kunststoffverarbeiter und die Gummi-Industrie

### **Henschel Mixing Technology**

Mischer, Extruder und Compounder

### **Liquids Processing**

Anlagen für die Getränke-Industrie

### **Silos & Filters**

Silotechnologie und Filter

### **Components**

Siebmaschinen, Zweiwege-Verteilweichen, Schleusen...

### **After Sales Service**

Montage, Wartung, Ersatzteile

### **Quality-Service**

Dienstleistungen im Qualitätsmanagement



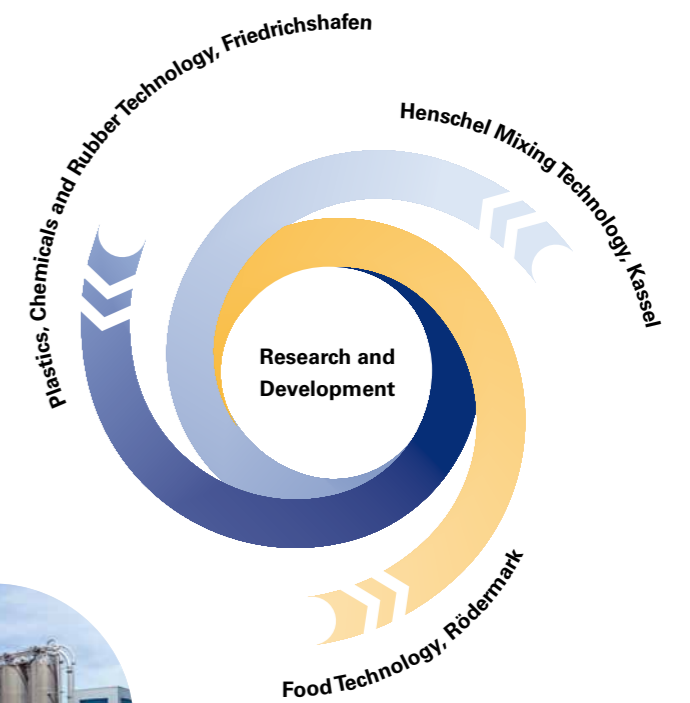
## Von der Theorie zum Praxistest

Sie wollen wissen, wie sich die Schokoflakes in Ihrer neuen Rezeptur beim Mischen verhalten, welche Art der Förderung den geringsten Abrieb bei einem Ihrer Rohstoffe erzeugt oder auf welche Art und Weise Ihre Agglomerate unversehrt bleiben? Dann nutzen Sie einfach unser Technikum.

Wir stellen Ihnen alle notwendigen Versuchsanlagen zum Dosieren, Fördern, Verwiegen, Sieben und Mischen Ihrer Rezeptur zur Verfügung. Dabei stehen Ihnen unser Bedienpersonal und unsere Entwicklungsingenieure mit Rat und Tat zur Seite. Im angeschlossenen Labor können wir Ihre Versuche auswerten und mit Ihnen im mit moderner Office-Technik ausgestatteten Besprechungsraum ungestört analysieren und diskutieren. Sollten Sie Ihre Versuche selbst durchführen wollen, können Sie unser Technikum auch mieten und nach Einweisung eigenständig nutzen.

## Weltweit führend

Gemeinsam mit unseren Technologiezentren in Friedrichshafen und Kassel bilden wir den weltweit größten Technikumverbund für das Handling hochwertiger Schüttgüter. Während in Friedrichshafen der Bereich Plastics, Chemicals and Rubber abgedeckt wird, ist das Technikum Kassel auf die Sparte Mixing and Compounding spezialisiert. Zusätzlich arbeiten wir noch mit dem Institut für Getreideverarbeitung GmbH (IGV) in den Bereichen Bäckerei- und Lebensmitteltechnologie zusammen sowie mit weiteren namhaften Instituten und Hochschulen.



**Friedrichshafen**  
Kunststoff-, Chemie-, Gummi- und Reifen-Industrie

**Rödermark**  
Nahrungsmittel-Industrie

**Kassel**  
Mischen und Compoundieren

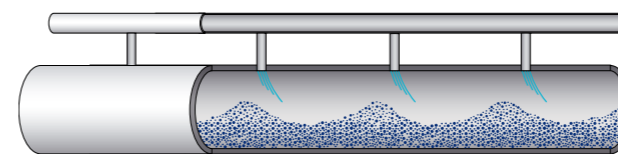
Individuelle Versuchsanordnung möglich



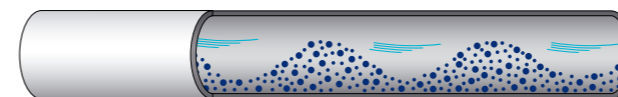
Im Food Technology Center Rödermark können wir spezifisch auf Ihre Bedürfnisse eingehen. Denn auf dem zweistöckigen Versuchsareal wurde keine Standard-Anlage fest installiert, sondern ein modulares System entwickelt, das eine hohe Flexibilität garantiert.

Je nach Versuchsanordnung stellen wir Ihnen über die Prozesse Einfüllen, Transportieren, Dosieren und Mischen Ihre individuelle Anlage zusammen. Und im angrenzenden Labor können wir diverse Analysen und Messungen direkt durchführen. Das Technikum wurde nach modernsten lebensmitteltechnischen Hygienestandards konzipiert und bietet für Versuche zum Handling flüssiger und pulverförmiger Rohstoffe ideale Bedingungen.

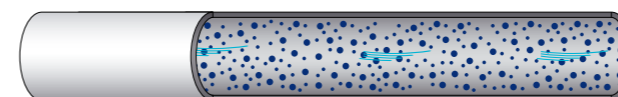
Schonend fördern



Sekundärluftförderung



Propfenförderung



Flugförderung

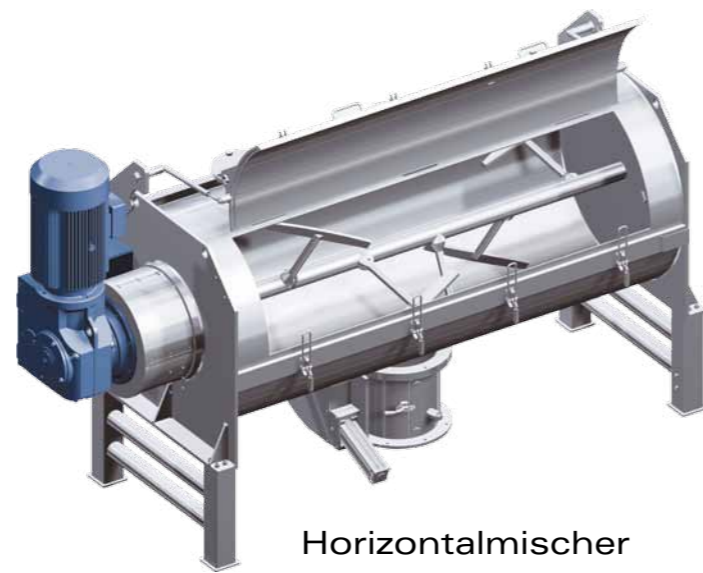
Eine produktschonende Förderung ist von entscheidender Bedeutung für ein optimales Endergebnis. Zum Transport von abrasiven oder bruchempfindlichen Schüttgütern wie z. B. Agglomerate verfügt unser Technikum über verschiedene Fördersysteme:

- » Sekundärluftförderung DN 65 – 125/80 – 320 m
- » Propfenförderung Über-/Unterdruck DN 65 – 110/80 – 240 m
- » Flugförderung Druck/Unterdruck DN 65 – 110/80 – 240 m



## Individuell mischen

Damit wir bei den Versuchen in unserem Technikum ein optimales Mischergebnis erzielen können, halten wir diverse Mischer für Sie parat:



**Horizontalmischer**

Für perfekte Mischungen von trockenen Pulvern oder mit Flüssigkeitseindüsung bis hin zu Schokoladenmischungen.



**Pneumatischer Mischer**

Zum schonenden Mischen von Agglomeraten und feinen Pulvern in der Wirbelschicht.



**Schraubenbandmischer**

Wo nur kleine Stellflächen zur Verfügung stehen, liefert der kompakte Schraubenbandmischer exzellente Vormischungen.



**Konusmischer**

Pulvermischungen werden nahezu ohne Rückstände ausgetragen.



## Umfangreiche Analysemöglichkeiten



### Konditionieren

Damit wir mit einem optimal temperierten Rohstoff Ihre Versuche durchführen können, steht Ihnen PneumoTherm zur Verfügung. Das Wirbelschichtsystem eignet sich außer zum Heizen und Kühlen auch zum Trocknen von fluidisierbaren Schüttgütern. Dadurch können wir die Einflüsse von Temperatur und Feuchte auf das Produktverhalten in den Anlagen ermitteln und optimale Produkteigenschaften herstellen.

### Exakt dosieren

Eine Dosierstation mit Dosiercontainer für das staubfreie Andocken und Abfüllen von Chargen im Bereich von wenigen Gramm bis zu 1.000 kg ermöglicht Ihnen die exakte Dosierung Ihrer Rezeptur. Für das Dosieren und Fördern von Schüttgütern sowie für die präzise Waagenbefüllung stehen Dosier- und Förderschnecken und Schleusen mit Direktantrieb zur Verfügung, die auch hohen hygienischen Anforderungen genügen. Auch Vibrorinnen oder Austrags- und Dosiergeräte von Kokeisl für den sicheren Austrag von Schüttgütern mit problematischem Fließverhalten kommen zum Einsatz. Dabei kann über einen frei spielenden Schieber die Austragsgeschwindigkeit stufenlos geregelt werden, um ein optimales Dosierergebnis zu erzielen.

### Zuverlässig aussieben

Zur Schutzsiegung und Klassifizierung stehen Wirbelstromsiebmaschinen sowie eine Vibrationsiebmaschine zur Verfügung.



In unserem Technikumslabor können wir vor, während und nach Ihren Tests diverse Untersuchungen und Analysen durchführen. Wir haben geeignete Systeme zur Messung von Viskositäten von Flüssigkeiten. Wir können auch die Wasseraktivität ( $A_w$ -Wert) des Produktes bestimmen, um die Feuchtigkeitsaufnahme oder -abgabe zu klären. Nach diesem Wert richtet sich später die Auswahl der Luftaufbereitungs-

systeme, z. B. zum pneumatischen Fördern. Weitere Schüttparameter wie Dichte oder Korngrößenverteilung können ebenfalls ermittelt werden. Unter dem Stereo-Mikroskop und der angeschlossenen elektrischen Bildanlage können wir die Korn- oder Agglomerat-Beschaffenheit und den Abrieb visuell begutachten.

Für alle Eventualitäten gerüstet



Wir sind für Sie da



In der hauseigenen Werkstatt werden sämtliche Systeme und Komponenten des Technikums regelmäßig gewartet und bei Bedarf repariert. Hier können auch spezifische Modifikationen vorgenommen werden, um Ihre Versuche auf einen guten Weg zu bringen.

Alle Systeme sind mit moderner, modularer Steuerungstechnik ausgestattet, die teilweise speziell von uns entwickelt wurde, so dass wir Ihnen auch auf diesem Gebiet zur Seite stehen können.

Unser Bedienpersonal steht während der gesamten Testreihe zu Ihrer Verfügung. Sie installieren die Versuchsanlage individuell nach Ihren Wünschen, nehmen eventuelle Umbauten vor und begleiten Ihr Projekt von Anfang bis Ende. Auf Wunsch können Sie sich auch mit unseren Entwicklungsingenieuren austauschen, die Ihnen als kompetente Ansprechpartner gerne bei Ihren Versuchen weiterhelfen.

### Diskretion ist selbstverständlich

Damit Sie sich ungestört mit Ihrem Team über die Versuchsreihen beraten können, haben wir zusätzlich einen separaten Besprechungsraum vorgesehen, der mit sämtlichen modernen Kommunikationsmedien ausgestattet ist.

## Teigmischungen testen

Gemeinsam mit dem Institut für Getreideverarbeitung GmbH (IGV) in Nuthetal bei Potsdam führen wir Versuche in der Teigbearbeitung durch. Dabei nutzen wir unser kontinuierliches Misch- und Knetsystem Codos®.

Das Codos®System beinhaltet die komplette Trockenstoff- und Flüssigkeitsdosierung sowie Mischer und Knetter. Eine darauf abgestimmte Steuerung komplettiert das System. Zutaten können über die Beschickungspunkte entlang der Maschine zeitlich und örtlich flexibel zugefügt werden. So können empfindliche Rohstoffe wie Flakes, Fruchtstückchen etc. nahezu zerstörungsfrei eingearbeitet werden.

Bei der IGV steht eine Codos®Anlage im Kleinformat für Durchsatzleistungen von max. 250 kg/h zur Verfügung, die mit Ihren Rohstoffen und nach Ihrer Rezeptur betrieben werden kann. Im Anschluss an die Teigherstellung wird das Ergebnis ausgebacken und kann dadurch auch auf Beschaffenheit und Geschmack geprüft werden.



## Mischen und Compoundieren



In Kassel ist der Zeppelin-Geschäftsbereich Henschel Mixing Technology ansässig. Hier werden Misch- und Compoundiersysteme, aber auch komplette Anlagen erstellt. Dabei kommen die wesentlichen Schlüsselkomponenten aus eigener Entwicklung und Fertigung.

Im Technikum in Kassel stehen die wesentlichen Prozesse der mechanischen Verfahrenstechnik – insbesondere der Mischtechnologie – für die kunststoffverarbeitende und chemische Industrie zur Verfügung.

Denn um Verbesserungen für die Produkte unserer Kunden zu erzielen reicht es nicht aus, maschinentechnische Details an Produktionsparameter anzupassen. Wir entwickeln für und gemeinsam mit unseren Kunden völlig neue Verfahren zur Verarbeitung und Herstellung der sensiblen Rohstoffe. Erste Ergebnisse können in unserem hochmodernen Labor sofort überprüft werden.

Viele Innovationen wären ohne das Technikum nicht möglich gewesen. Etliche der heute angewendeten Standardverfahren zum Mischen und Aufbereiten wurden hier entwickelt. Die Verarbeitung von Hart- und Weich-PVC in heutiger Qualität wäre ohne das Technikum Kassel nur schwer denkbar. Die konsequente Forschungsarbeit sichert unseren Kunden einen Vorsprung u. a. im Bereich von Produkten, wie z. B. Metallic-Pulverlacke, Masterbatches, Batterieherstellung oder keramische Pulver.