

ZWS/DWS

PRODUKTINFORMATIONSBLATT
PRODUCT INFORMATION SHEET

ZWEI-/DREIWEGE-SCHLAUCHWEICHE TWO-/THREE-WAY HOSE-TYPE DIVERTER VALVE

EINSATZGEBIET

Die Zwei-/Dreiwege-Schlauchweiche ZWS/DWS ist eine Verteil- oder Sammelweiche in pneumatischen Förderanlagen bis 4,0 bar(g) für pulverförmige und granuläre Schüttgüter der unterschiedlichsten Industriebereiche. Aufgrund der flexiblen Schläuche, ist diese Weiche besonders für anbackende Schüttgüter geeignet. Dadurch werden Schüttgutverschleppungen bei Schüttgutwechsel zuverlässig vermieden.

APPLICATION

The two-/three-way hose-type diverter valve ZWS/DWS is a distribution or collection valve for pneumatic conveying systems up to 4.0 bar(g) of powders and pellets in various industrial sectors. Due to the flexible hoses, this diverter valve is particularly suitable for caking bulk solids. This reliably prevents bulk material carryover during bulk material changes.



Zeppelin Systems GmbH
Graf-Zeppelin-Platz 1
88045 Friedrichshafen, Germany

Tel.: +49 7541 202 - 02
Fax: +49 7541 202 - 1491
zentral.fn@zeppelin.com

zeppelin-systems.com

 **ZEPPELIN**[®]
WE CREATE SOLUTIONS

PRODUKTMERKMALE CHARACTERISTICS

- Neun Größen verfügbar (50/65/80/100/125/150/175/200/225)
- Weiche mit elektropneumatischer Ausrüstung komplett verrohrt und verdrahtet auf Klemmkasten
- Gehäuse und Schieber aus Aluminiumguss, Schieber hartcoatiert und PTFE-beschichtet
- Produktberührte Bauteile aus Edelstahl
- Mit Unfallschutzhaube
- Wartungsfrei, hohe Standzeit
- Schlauch in Standardausführung bis 0,8 bar(g)
- Mechanische Temperaturbeständigkeit von -10 bis 80 °C
- Selbstanpressende Dichtringe, druckdicht bis 4,0 bar
- Betriebsdruck von 0,0 bis 0,8 bar(g) (Standardausführung)
- Einbauerklärung oder Konformitätserklärung nach EG-Maschinenrichtlinie, EG-Baumusterprüfbescheinigung sowie ATEX Konformitätserklärung verfügbar
- Nine sizes available (50/65/80/100/125/150/175/200/225)
- Electro-pneumatic equipment fully assembled and wired to main terminal
- Housing and slide plate made of cast aluminum, slide plate is hard coated and PTFE lined
- Parts in contact with the product are made of stainless steel
- With protection hood
- Maintenance-free, extensive lifetime
- Hose in standard design up to 0.8 bar(g)
- Mechanical temperature resistance from -10 bis 80 °C
- Auto-tight seal, pressure tight up to 4.0 bar
- Operating pressure between 0.0 to 0.8 bar(g) (standard design)
- Declaration of incorporation or conformity according to the EC Machinery Directive, EC-type examination certificate as well ATEX conformity declaration

AUSFÜHRUNGEN, OPTIONEN & ZUBEHÖR DESIGN, OPTIONS & ACCESSORIES

- Schlauch in Sonderausführung, hochabriebfest bis 4,0 bar(g)
- Verschleißausführung, produktberührte Flächen sind aus rostfreiem Stahl, wolframkarbidbeschichtet
- Hose in special design, highly abrasion resistant up to 4.0 bar(g)
- Wear design, surfaces in contact with product are made of stainless steel, tungsten carbide coated

Bitte kontaktieren Sie uns für die Umsetzung Ihrer projektspezifischen Anforderungen.

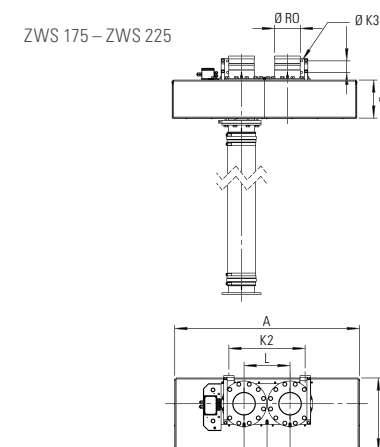
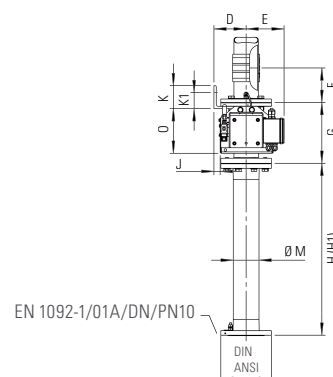
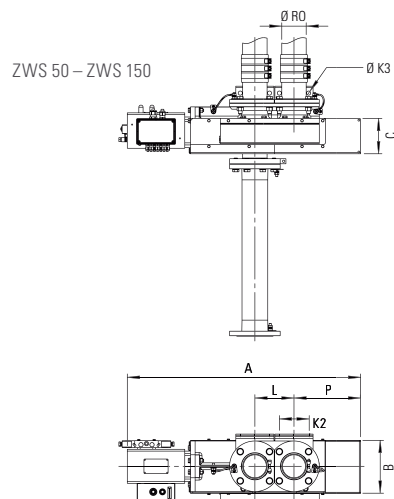
Please contact us for your project-specific requirements.

ZWEIWEGE-SCHLAUCHWEICHE TWO-WAY HOSE-TYPE DIVERTER VALVE

ZWS

MERKMAL VARIANTE CHARACTERISTICS VARIANT

Typ Type	A	B	C	D	E	F	G	H	H1	J	K	K1	K2	Ø K3	L	Ø M	Ø R0	P	DIN	ANSI	Gewicht* [kg] Weight* [kg]
ZWS 50	738	171	132	125	151	150	238	600	1200	28	100	70	78	18	115	65 x 5,0	60,3 x 2,5	194	50	2"	41
ZWS 65	868	211	140	130	150	150	253	650	1300	27	100	70	103	18	150	80 x 5,0	76,1 x 3,0	236	65	2 1/2"	55
ZWS 80	868	211	140	130	150	150	253	650	1300	27	100	70	113	18	150	96 x 6,0	88,9 x 2,5	236	80	3"	60
ZWS 100	1015	231	154	140	165	150	263	750	1500	27	100	70	127	18	170	112 x 6,0	108,0 x 2,0	290	100	4"	63
ZWS 125	1101	261	164	150	165	150	278	900	1800	22	100	70	148	18	190	138 x 6,5	129,0 x 2,0	326	125	5"	67
ZWS 150	1266	296	158	178	197	150	298	1040	2100	33	120	90	170	22	225	165 x 7,5	154,0 x 2,0	367	150	6"	79
ZWS 175	106	633	333	245	409	210	374	-	2500	21	187	67	644	18	400	197 x 8,5	180,0 x 2,0	603	200	10"	220
ZWS 200	1606	633	333	245	409	210	374	-	2750	21	187	67	644	18	400	217 x 8,5	200,0 x 2,0	603	200	10"	225
ZWS 225	1606	633	333	245	409	210	374	-	3000	21	187	67	644	18	400	245 x 8,5	225,0 x 2,0	603	200	10"	230



Abmessungen in mm sofern
nicht anders angegeben

Dimensions in mm unless
otherwise specified

* Gewicht bezogen auf
Standardvariante
(Werkstoff AC)

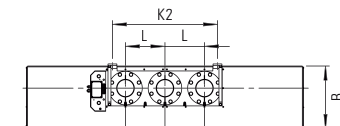
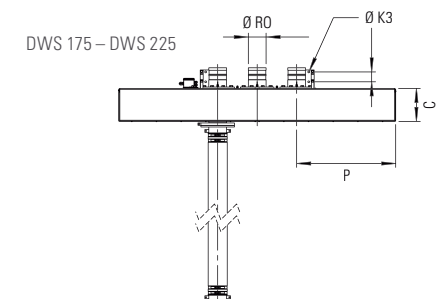
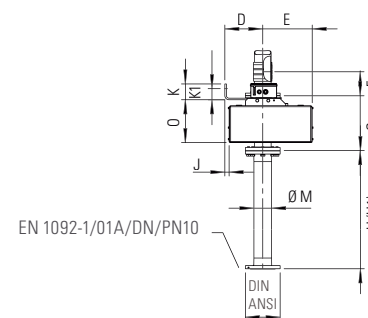
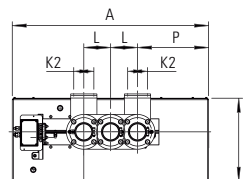
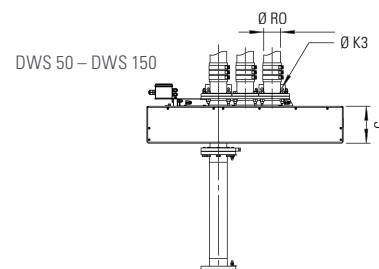
* Weight related to standard variant
(material AC)

DREIWEGE-SCHLAUCHWEICHE
THREE-WAY HOSE-TYPE DIVERTER VALVE

DWS

MERKMAL VARIANTE
CHARACTERISTICS VARIANT

Typ Type	A	B	C	D	E	F	G	H	H1	J	K	K1	K2	Ø K3	L	Ø M	Ø R0	P	DIN	ANSI	Gewicht* [kg] Weight* [kg]
DWS 50	916	426	202	200	248	150	302	600	1200	22	100	70	78	18	115	65 x 5,0	60,3 x 2,5	313	50	2"	67
DWS 65	1076	466	214	210	268	150	317	650	1300	12	100	70	103	18	150	80 x 5,0	76,1 x 2,5	363	65	2 1/2"	100
DWS 80	1976	456	214	210	268	150	322	650	1300	12	100	70	113	18	150	96 x 6,0	88,9 x 3,0	363	80	3"	100
DWS 100	1243	526	234	240	313	150	347	750	1500	27	100	70	127	18	170	112 x 6,0	108,0 x 4,0	450	100	4"	145
DWS 125	1373	546	234	250	323	150	347	900	1800	27	100	70	148	18	190	138 x 6,5	129,0 x 2,0	500	125	5"	150
DWS 150	1618	571	246	250	343	150	367	1040	2100	22	120	90	170	22	225	165 x 7,5	154,0 x 2,0	580	150	6"	192
DWS 175	2806	633	333	245	409	210	373	-	2500	21	187	67	1044	18	400	197 x 8,5	180,0 x 2,0	1000	200	10"	300
DWS 200	2806	633	333	245	409	210	373	-	2750	21	187	67	1044	18	400	217 x 8,5	200,0 x 2,0	1000	200	10"	300
DWS 225	2806	633	333	245	409	210	373	-	3000	21	187	67	1044	18	400	245 x 8,5	225,0 x 2,0	1000	200	10"	300



Abmessungen in mm sofern
nicht anders angegeben

Dimensions in mm unless
otherwise specified

* Gewicht bezogen auf
Standardvariante
(Werkstoff AC)

* Weight related to standard variant
(material AC)



TYPENBEZEICHNUNG TYPE DESIGNATION

Mit der Typenbezeichnung können Sie Ihr individuelles Zeppelin Produkt bestellen. Geben Sie bitte die entsprechenden Kürzel für Typenbezeichnung, Ausführung, Nennweiten, Volumina etc. an.

To order your individual Zeppelin product, simply indicate the desired type designation (abbreviated form), model, size, volume etc.

Weichentyp Diverter valve type	Nennweite Nominal size	Antrieb Drive	Werkstoff Material	Schlauch Hose
ZWS Zweiwege- Schlauchweiche Two-way hose-type diverter valve	50 65 80 100	P Elektropneumatisch Electro-pneumatic	AC Aluminiumguss mit Edelstahlrohren Cast aluminum with stainless steel pipes	H Standardschlauch bis 0,8 bar(g) Standard hose up to 0.8 bar(g)
DWS Dreiwege- Schlauchweiche Three-way hose-type diverter valve	125 150 175 200 225		AW Aluminiumguss mit Edelstahlrohren, produktberührte Flächen wolframcarbidbeschichtet Cast aluminum with stainless steel pipes, surfaces in contact with product are tungsten carbide coated	H1 Sonderschlauch bis 4,0 bar(g) Special hose up to 4.0 bar(g)

BESTELLBEISPIEL HOW TO ORDER

▼	▼	▼	▼	▼
ZWS-	125-	P-	AC-	H