

KOKEISL KA/KAD

PRODUKTINFORMATIONSBLETT
PRODUCT INFORMATION SHEET

AUSTRAGS- UND DOSIERUNGSMODUL DISCHARGE AND DOSAGE MODULE

EINSATZGEBIET

Zuverlässiges Austragen und präzises Dosieren wird mit dem mechanischen Austrags- und Dosiermodul KOKEISL zum Kinderspiel. Unterschiedlichste Schüttgüter lassen sich in beliebigen Mengen bei einer extrem hohen Genauigkeit der Durchsatzleistung aus Silos und Containern in andere Behälter abfüllen. Die KOKEISL-Technologie eignet sich für den Einsatz in der Lebensmittel- und Kunststoffindustrie, der chemischen Industrie sowie im Agrarsektor.

APPLICATION

Reliable discharging and precise dosing becomes child's play with the mechanical discharge and dosing module KOKEISL. Diverse types of bulk materials can be filled from silos and containers to other containers in any amount with an extremely high degree of throughput accuracy. The KOKEISL technology is suitable for use in the food, plastics and chemical industries as well as in the agricultural sector.



Zeppelin Systems GmbH
Graf-Zeppelin-Platz 1
88045 Friedrichshafen, Germany

Tel.: +49 7541 202 - 02
Fax: +49 7541 202 - 1491
zentral.fn@zeppelin.com

zeppelin-systems.com

 **ZEPPELIN**[®]
WE CREATE SOLUTIONS

PRODUKTMERKMALE CHARACTERISTICS

- Austragen: Der speziell geformte Fluidisator rotiert nahe der Konus-Innenwand und verhindert dadurch Brückenbildung. Gleichzeitig erfährt das Schüttgut eine Auflockerung und wird aufgrund der eigenen Schwerkraft schonend zum Ausfließen gebracht
- Dosieren: Aufgrund des breiten Dosierleistungsbereiches (Verhältnis Grobstrom zu Feinstrom) ist ein Produktwechsel in Kombination mit einer flexiblen Abfüllstation leicht umsetzbar. Der freispielende Schwenkschieber dient einerseits als Verschluss und andererseits als Dosierorgan

Die Austragsleistung kann stufenlos reguliert werden. Je nach Aufgabenstellung wird dazu eine Waagensteuerung oder ein SPS-Modul für **innerbetriebliche** Verwiege- und Dosiervorgänge eingesetzt
- Alle produktberührende Teile aus Edelstahl 1.4401/1.4571
- Antrieb im stationären Einsatz mittels Getriebemotor und Zahnriementrieb

SO
HERVORHEBEN?
AUCH IN EN?

- Discharge: The specifically formed fluidizer rotates close to the cone inside wall, thereby preventing bridging. At the same time, the bulk material is broken up and gently induced to flow out due to its own gravity
- Dosing: Because of the broad dosing capacity range (ratio of coarse flow to fine flow), a product can be easily changed in combination with the flexible filling station. The infinitely variable valve can be used as closure as well as for dosing

The discharge capacity can be infinitely controlled. Depending on the task, scale controls or a PLC module can be used for **internal** weighing and dosage procedures
- All parts in contact with the product made of stainless steel 1.4401/1.4571
- Drive in stationary use by means of gear motor and toothed belt drive

AUSFÜHRUNGEN, OPTIONEN & ZUBEHÖR DESIGN, OPTIONS & ACCESSORIES

- Antrieb im instationären Einsatz entkoppelt über Reibrad
- Waagensteuerung als Stand-alone-Lösung mit SPS-Modul für Verwiege- und Dosiervorgänge über Rezepturen
- Drive in transient use decoupled via friction wheel
- Scale control as stand-alone solution with PLC module for weighing and dosing procedures via recipes

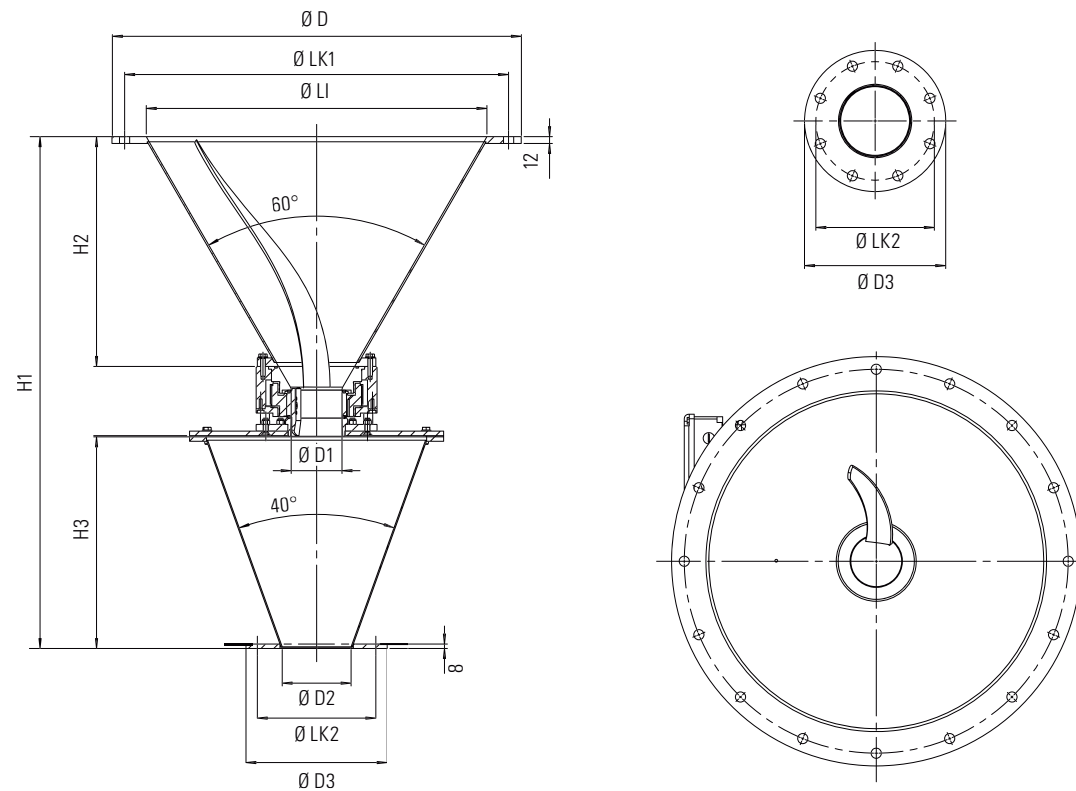


AUSTRAGSMODUL DISCHARGE MODULE

KA

MERKMAL VARIANTE CHARACTERISTICS VARIANT

Typ Type	Ø D	Ø D1	Ø D2	Ø D3	H1	H2	H3	Ø LI	Ø LK1	Ø LK2	Motorleistung [kW] Motor power [kW]	Max. Durchsatz [m³/h] Max. throughput [m³/h]
KA 90	725	90	200	340	796	407	265	603	680/16 x Ø 18	295/8 x Ø 23	0,25	0 – 10
KA 150	725	150	200	340	936	350	423	603	680/16 x Ø 18	295/8 x Ø 23	0,37	0 – 25
KA 200	725	200	250	395	878	332	425	603	680/16 x Ø 18	350/12 x Ø 24	0,37	0 – 45



**Abmessungen in mm sofern
nicht anders angegeben**

Dimensions in mm unless
otherwise specified

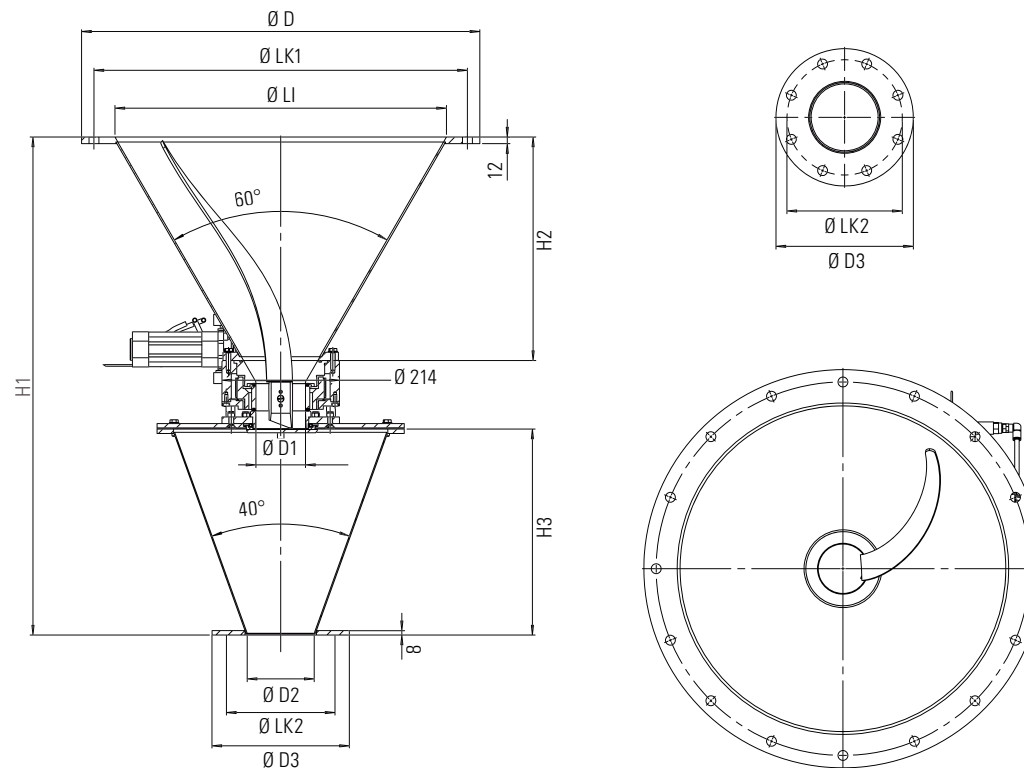


AUSTRAGS- / DOSIERUNGSMODUL
DISCHARGE / DOSAGE MODULE

KAD

MERKMAL VARIANTE
CHARACTERISTICS VARIANT

Typ Type	∅ D	∅ D1	∅ D2	∅ D3	H1	H2	H3	∅ LI	∅ LK1	∅ LK2	Motorleistung [kW] Motor power [kW]	Max. Durchsatz [m³/h] Max. throughput [m³/h]
KAD 90	725	90	200	340	796	407	265	603	680/16 x ∅ 18	295/8 x ∅ 23	0,25	0 – 10
KAD 150	725	150	200	340	936	350	423	603	680/16 x ∅ 18	295/8 x ∅ 23	0,37	0 – 25
KAD 200	725	200	250	395	878	332	425	603	680/16 x ∅ 18	350/12 x ∅ 24	0,37	0 – 45



**Abmessungen in mm sofern
nicht anders angegeben**

Dimensions in mm unless
otherwise specified



TYPENBEZEICHNUNG

TYPE DESIGNATION

Mit der Typenbezeichnung können Sie Ihr individuelles Zeppelin Produkt bestellen. Geben Sie bitte die entsprechenden Kürzel für Typenbezeichnung, Ausführung, Nennweiten, Volumina etc. an.

To order your individual Zeppelin product, simply indicate the desired type designation (abbreviated form), model, size, volume etc.

Modultyp Module type	Auslaufdurchmesser Outlet diameter
KA Austragsmodul Discharge module	90 150 200
KAD Austrags- und Dosiermodul Discharge and dosing module	

BESTELLBEISPIEL

HOW TO ORDER

▼	▼
KAD-	150