

GKL

GRANULATKÜHLANLAGE PELLET COOLER SYSTEM

PRODUKTINFORMATIONSBLETT
PRODUCT INFORMATION SHEET

EINSATZGEBIET

Der Granulatkühler GKL ist Teil einer Granulatkühlanlage und wird hauptsächlich zum Kühlen von PVC-U (Hart-PVC) und PVC-P (Weich-PVC mit bis zu 30 % Weichmacheranteil) bei einer Korngröße von 3-4 mm eingesetzt. Weitere Einsatzgebiete sind chloriertes PVC- sowie Gummigranulat. Die Auslegung der Gesamtanlage garantiert ein optimales Abkühlen der Granulate im Gesamtsystem.

APPLICATION

The pellet cooler GKL is part of a pellet cooler system and is mainly used for cooling PVC-U (rigid PVC) and PVC-P (soft PVC with up to 30 % plasticizer content) with a grain size of 3-4 mm. Other areas of application are chlorinated PVC and rubber pellets. The design of entire system guarantees optimal cooling of the pellets in the entire system.



Zeppelin Systems GmbH
Graf-Zeppelin-Platz 1
88045 Friedrichshafen, Germany

Tel.: +49 7541 202 - 02
Fax: +49 7541 202 - 1491
zentral.fn@zeppelin.com

zeppelin-systems.com

 **ZEPPELIN**[®]
WE CREATE SOLUTIONS

PRODUKTMERKMALE GRANULATKÜHLER CHARACTERISTICS PELLET COOLER

- Verfügbar in drei unterschiedlichen Baugrößen: 1000, 2000 und 4000 für unterschiedliche Durchsätze
- Einsatz in der Gummi-, Kunststoff- und chemischen Industrie
- Niedrige Granulat-Temperatur
- Hoher Durchfluss
- Einstellbare Granulatverweilzeit durch Verstellung der Amplitude am Exzenter der Unwuchrüttler
- Getrennte Ausläufe für Über-, Fein- und Gutkorn
- Auswechselbare Siebrinnen – Anpassung der Lochdurchmesser an die Korngrößen des Granulates
- Einfache Reinigung und Wartung durch großzügig dimensionierte Reinigungstüren
- Einfache Installation und Inbetriebnahme
- Produktberührte Teile am Granulatkühler aus Edelstahl
- Available in three sizes: 1000, 2000 and 4000 for different throughputs
- Use in rubber-, plastic- and chemical industry
- Low pellet temperature
- High throughput
- Adjustable pellet residence time by adjusting the amplitude on the eccentric of the unbalance vibrator
- Separate nozzles for oversize, fine and good grain at pellet cooler outlet
- Changeable sieve channels – adjustment of the hole diameters to the grain sizes of the pellets
- Easy cleaning and maintenance access according to large sized cleaning openings
- Easy installation and startup
- Parts in contact with the product are made of stainless steel

PRODUKTMERKMALE GRANULATKÜHLANLAGE CHARACTERISTICS PELLET COOLER SYSTEM

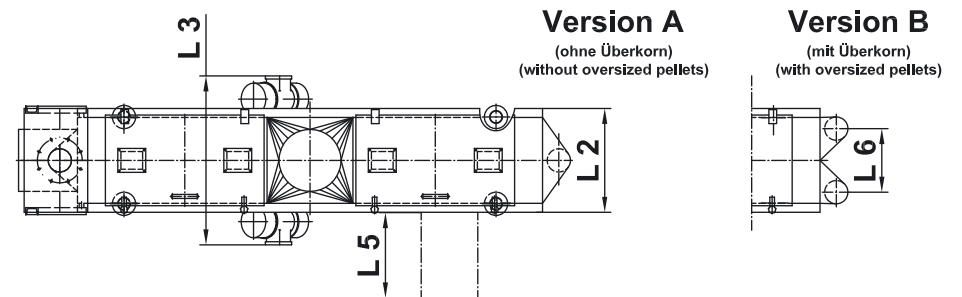
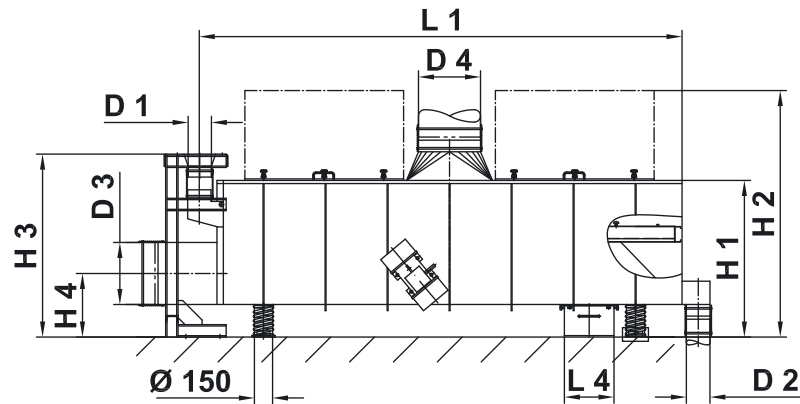
- Erreichen der geforderten Granulattemperatur durch aufeinander abgestimmtes Equipment
- Modulares Konzept ermöglicht Systemgestaltung gemäß Kundenvorgaben (Platzverhältnisse vor Ort, mit oder ohne Staubzyklon)
- Kostenbewusste Equipmentauswahl, wie z.B.: Ventilatoren in lackierter Stahlausführung
- Förderleitungen aus standardisierten Rohrsystemen (Stahl verzinkt oder auch nichtrostender Stahl)
- Abscheidersysteme in lackierter Stahlausführung oder nichtrostendem Stahl
- Ansaug- und Abluftleitungen aus Wickelpfalzrohr Stahl verzinkt
- Schleuse:
Gehäuse: Aluminiumguss hartcoatiert
Zellenrad: Edelstahl
- Achieving the required pellet temperature through coordinated equipment
- Modular concept enables system design according to customer specifications (space available on site, with or without dust cyclone)
- Cost-effective equipment selection, such as: fans in painted steel
- Conveying lines made of standardized pipe systems (galvanized steel or stainless steel)
- Separator systems made of painted steel or stainless steel
- Intake and exhaust air lines made of galvanized steel spiral pipe
- Rotary feeder:
housing: hard-coated cast aluminum
rotor: stainless steel

ABMESSUNGEN
DIMENSIONS

Abmessungen in mm, sofern nicht anders angegeben

Dimensions in mm unless otherwise specified

Typ Type	Größe Size	Ø D1	Ø D2	Ø D3	Ø D4	H1	H2	H3	H4	L1	L2	L3	L4	L5	L6	Gewicht [kg]
																Weight [kg]
GKL	1000	150	150	400	500	1010	1590	1180	410	3105	670	1090	320	550	410	475
GKL	2000	200	150	500	500	1010	1590	1180	410	4105	670	1090	320	550	410	545
GKL	4000	200	200	710	2 x 500	1170	1720	1460	515	4595	1270	1702	320	1144	-	1100





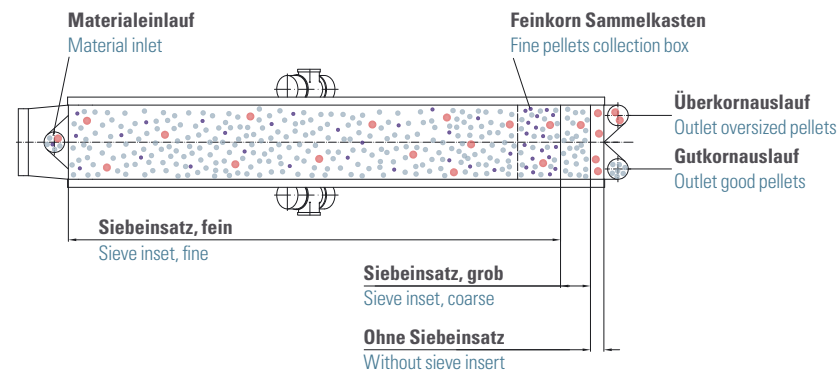
TECHNISCHE DATEN
TECHNICAL DATA

Abmessungen in mm, sofern nicht anders angegeben
Dimensions in mm unless otherwise specified

Typ Type	Durchsatzleistung PVC-Granulat [kg/h] Throughput PVC pellets [kg/h]	Schüttdichte [kg/dm ³] Bulk density [kg/dm ³]	Granulatgröße Pellet size		Einsatzbedingungen Operation conditions			Produkteigenschaften Product features	
			Länge Length	Durchmesser Diameter	Umgebungstemperatur [°C] Ambient temperature [°C]	Rel. Luftfeuchtigkeit [%] Relative humidity [%]	Kühllufttemperatur [°C] Cooling air temperature [°C]	Eintrittstemperatur [°C] Inlet temperature [°C]	Austrittstemperatur [°C] Outlet temperature [°C]
GKL 1000	1100	0,6-0,7	3-4	3-4	10-40	< 80	20	max. 100	35-40
GKL 2000	2100	0,6-0,7	3-4	3-4	10-40	< 80	20	max. 100	35-40
GKL 4000	4000	0,6-0,7	3-4	3-4	10-40	< 80	20	max. 100	35-40

FUNKTIONSPRINZIP
PRINCIPLE OF OPERATION

- **Überkorn**
Oversized pellets
- **Gutkorn**
Good pellets
- **Feinkorn**
Fine pellets



ANLAGENSCHEMA / GENERELLER AUFBAU DER ANLAGE
PROCESS FLOW DIAGRAM / GENERAL DESIGN OF THE PLANT

Eine Granulatkühlanlage besteht im Wesentlichen aus:

- 1.1 Förderventilator mit Ansaugschalldämpfer
- 1.2 Förderleitung
- 1.3 Heißgranulatabscheider mit Abluftleitung
- 1.4 2-Wege-Weiche
- 1.5 Granulatkühler
- 1.6 Ansaugleitung
- 1.7 Abluftleitung
- 1.8 Staubabscheider
- 1.9 Kühlventilator mit Ausblasschalldämpfer
- 1.10 Gestell für Granulatkühler

Optionen:

- OP1 Austragsschleuse
- OP2 Schutzsieb
- OP3 Steuerung

A pellets cooling system mainly consists of:

- 1.1 Conveying fan with an intake silencer
- 1.2 Conveying line
- 1.3 Hot pellet separator with exhaust pipe
- 1.4 2-way diverter valve
- 1.5 Pellet cooler
- 1.6 Suction pipe
- 1.7 Exhaust pipe
- 1.8 Dust separator
- 1.9 Cooling fan with vent silencer
- 1.10 Support frame for the pellet cooler

Options:

- OP1 Discharge Rotary Feeder
- OP2 Protection screen
- OP3 Control unit

