

GFS

SICHERHEITSFILTER GUARD FILTER

EINSATZGEBIET

GFS Filter werden als Sicherheitsfilter vor oder nach Gebläsen und Kompressoren eingesetzt oder als zweite Filterstufe verwendet. Zusätzlich können diese Filter mit einem Demister zur Tropfenabscheidung ausgerüstet werden. Neben Standard, druckfesten und unterdruckfesten Ausführungen steht auch eine Variante zum Einsatz bei tiefen Umgebungstemperaturen zur Verfügung.

APPLICATION

GFS filters are used as guard filters upstream or downstream of blowers and compressors, or as a second filter stage. This filter type can also be equipped with a demister for droplet separation. In addition to standard, pressure-resistant and vacuum-resistant versions, a winterized variant for use at low ambient temperatures is also available.



PRODUKTINFORMATIONSBLATT
PRODUCT INFORMATION SHEET

Zeppelin Systems GmbH
Graf-Zeppelin-Platz 1
88045 Friedrichshafen, Germany

Tel.: +49 7541 202 - 02
Fax: +49 7541 202 - 1491
zentral.fn@zeppelin.com

zeppelin-systems.com

 **ZEPPELIN**[®]
WE CREATE SOLUTIONS

PRODUKTMERKMALE CHARACTERISTICS

- Lieferbar in Baugrößen von Ø 400 bis Ø 1400 mm
- Filterflächen von 3 bis 164 m²
- Ausgerüstet mit Filterpatronen
- Reingasseitiger Wechsel der Filterelemente
- Druckstabiles, zylindrisches Filtergehäuse aus Edelstahl
- Differenzdrucküberwachung
- Mechanischer Auslegungsdruck von -0,2 bis +0,5 bar(g)
- Druckfeste Ausführung von -0,5 bis +5,0 bar(g) (Variante P)
- Mechanische Auslegungstemperatur von -20 bis +130 °C
- Demister zur Tropfenabscheidung (Variante D)
- Ausführung der Anbauteile für tiefe Umgebungstemperaturen ab -40 °C (Variante W)
- Prozessanschluss-Stutzen, geeignet für Flansche nach DIN EN 1092-1 oder ASME B16.5
- Available in sizes from Ø 400 to Ø 1400 mm
- Filter surfaces from 3 to 164 m²
- Equipped with filter cartridges
- Replacement of filter elements on the clean gas side
- Pressure-resistant, cylindrical filter housing
- Differential pressure monitoring
- Mechanical design pressure from -0.2 to +0.5 bar(g)
- Pressure resistant from -0.5 to +5.0 bar(g) (variant P)
- Mechanical design temperature from -20 to +130 °C
- Demister for droplet separation (variant D)
- Winterization for equipment from -40 °C (variant W)
- Process connection suitable for flange according to DIN EN 1092-1 or ASME B16.5

AUSFÜHRUNGEN, OPTIONEN & ZUBEHÖR DESIGN, OPTIONS & ACCESSORIES

- Ausführung elektrischer Anbauteile gemäß ATEX Richtlinie 2014/34/EU
- Ausführung elektrischer Anbauteile gemäß ATEX Richtlinie 2014/34/EU
- Schwimmer-Kondensatableiter zur automatischen Wasser-Entleerung (Variante D)
- Automatic drain (variant D)

Bitte kontaktieren Sie uns für die Umsetzung Ihrer projektspezifischen Anforderungen.

Please contact us for your project-specific requirements.

ABMESSUNGEN
DIMENSIONS

GFS

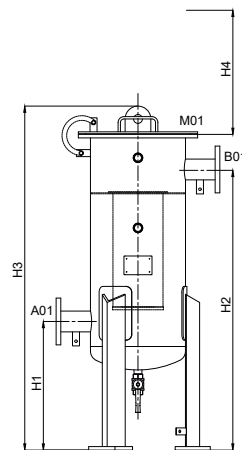
Abmessungen in mm sofern nicht anders angegeben

Dimensions in mm unless otherwise specified

*** Gewicht bezogen auf Standardvariante**

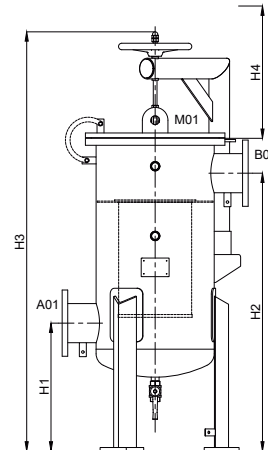
* Weight related to standard variant

| Typ Type | Filterfläche [m²] Filter surface [m²] | Davit | A01/B01 | H1 | H2 | H3 | H4 | M01 | Gewicht* [kg] Weight* [kg] |
|----------------------|--|-------|---------|------|------|------|------|---------|-------------------------------|
| GFS-0400-003-SS-C-31 | 3 | | DN 80 | 550 | 1200 | 1470 | 500 | DN 400 | 120 |
| GFS-0500-008-SS-C-31 | 8 | | DN 150 | 600 | 1300 | 1570 | 500 | DN 500 | 160 |
| GFS-0500-017-SS-C-31 | 17 | | DN 200 | 650 | 1850 | 2170 | 1000 | DN 500 | 190 |
| GFS-0500-023-SS-C-31 | 23 | | DN 250 | 650 | 2250 | 2570 | 1400 | DN 500 | 220 |
| GFS-0800-033-SS-C-31 | 33 | ✓ | DN 300 | 700 | 2000 | 2810 | 1000 | DN 800 | 400 |
| GFS-1000-050-SS-C-31 | 50 | ✓ | DN 350 | 750 | 1750 | 2630 | 750 | DN 1000 | 540 |
| GFS-1000-094-SS-C-31 | 94 | ✓ | DN 400 | 850 | 2550 | 3460 | 1400 | DN 1000 | 640 |
| GFS-1400-164-SS-C-31 | 164 | ✓ | DN 500 | 1000 | 2750 | 3810 | 1400 | DN 1400 | 1050 |



Filter mit GFS ohne Davit
Filter GFS without davit

Platzbedarf für Filterelementwechsel
Free space required for maintenance



Filter mit GFS mit Davit
Filter GFS with davit

Platzbedarf für Filterelementwechsel
Free space required for maintenance

ABMESSUNGEN
DIMENSIONS

GFS-P

DRUCKFEST
PRESSURE RESISTANT

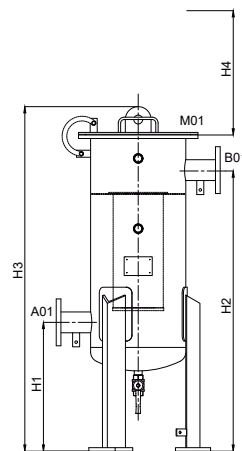
**Abmessungen in mm sofern
nicht anders angegeben**

Dimensions in mm unless
otherwise specified

* **Gewicht bezogen auf
Standardvariante**

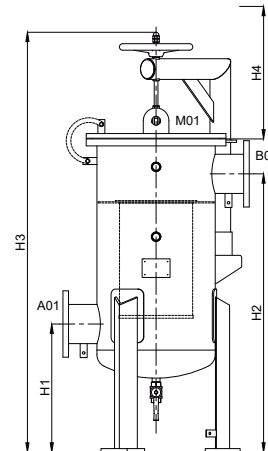
* Weight related to standard variant

| Typ Type | Filterfläche [m²] Filter surface [m²] | Davit | A01/B01 | H1 | H2 | H3 | H4 | M01 | Gewicht* [kg] Weight* [kg] |
|------------------------|--|-------|---------|-----|------|------|------|---------|-------------------------------|
| GFS-0400-003-SS-C-31-P | 3 | | DN 80 | 550 | 1200 | 1480 | 600 | DN 400 | 150 |
| GFS-0500-008-SS-C-31-P | 8 | ✓ | DN 150 | 550 | 1200 | 1800 | 500 | DN 500 | 210 |
| GFS-0500-017-SS-C-31-P | 17 | ✓ | DN 200 | 650 | 1850 | 2510 | 1000 | DN 500 | 250 |
| GFS-0500-023-SS-C-31-P | 23 | ✓ | DN 250 | 650 | 2250 | 2910 | 1400 | DN 500 | 280 |
| GFS-0800-033-SS-C-31-P | 33 | ✓ | DN 300 | 700 | 2000 | 2810 | 1000 | DN 800 | 530 |
| GFS-1000-050-SS-C-31-P | 50 | ✓ | DN 350 | 750 | 1750 | 2630 | 750 | DN 1000 | 710 |
| GFS-1000-094-SS-C-31-P | 94 | ✓ | DN 400 | 850 | 2550 | 3460 | 1400 | DN 1000 | 810 |



Filter mit GFS ohne Davit
Filter GFS without davit

**Platzbedarf für
Filterelementwechsel**
Free space required
for maintenance



Filter mit GFS mit Davit
Filter GFS with davit

**Platzbedarf für
Filterelementwechsel**
Free space required
for maintenance

ABMESSUNGEN
DIMENSIONS

GFS-DP

DEMISTER, DRUCKFEST
DEMISTER, PRESSURE RESISTANT

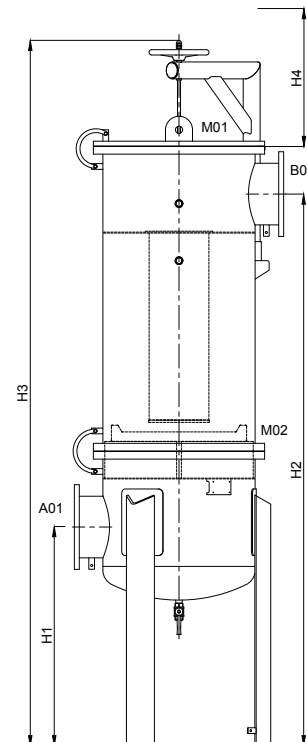
| Typ Type | Filterfläche [m ²] Filter surface [m ²] | Davit | A01/B01 | H1 | H2 | H3 | H4 | M01 | Gewicht* [kg] Weight* [kg] |
|-------------------------|--|-------|---------|------|------|------|------|---------|-------------------------------|
| GFS-0500-008-SS-C-31-DP | 8 | ✓ | DN 150 | 1050 | 2150 | 2760 | 500 | DN 500 | 310 |
| GFS-0500-017-SS-C-31-DP | 17 | ✓ | DN 200 | 1050 | 2700 | 3360 | 1000 | DN 500 | 350 |
| GFS-0800-033-SS-C-31-DP | 33 | ✓ | DN 300 | 1150 | 2900 | 3710 | 1000 | DN 800 | 720 |
| GFS-1000-050-SS-C-31-DP | 50 | ✓ | DN 350 | 1200 | 2780 | 3660 | 750 | DN 1000 | 1060 |

**Abmessungen in mm sofern
nicht anders angegeben**

Dimensions in mm unless
otherwise specified

* **Gewicht bezogen auf
Standardvariante**

* Weight related to standard variant



**Platzbedarf für
Filterelementwechsel**

Free space required
for maintenance



TYPENBEZEICHNUNG
TYPE DESIGNATION

Im Typenschlüssel sind mögliche Standardvarianten der Komponente beschrieben. Nicht jede beliebige Kombination der Varianten ist verfügbar. Bitte wenden Sie sich bei Fragen an Ihren Ansprechpartner.

The type designation describes standard variants of the component. Not every combination of variants are available. Please contact us if you have any questions.

*** Sondervarianten: Bitte kontaktieren Sie uns für die Umsetzung Ihrer projektspezifischen Anforderungen.**

* Non-standard variants: Please contact us for your project-specific requirements.

| Filtertyp Filter type | Nenngröße Nominal size | Filterfläche Filter surface | Werkstoff Material | Filterelement Filter element | Filtermaterial Filter material | Ausrüstung Finish | Variante Variant | |
|---|---------------------------|--------------------------------|--|---|---|---|--|---|
| GFS Sicherheitsfilter Guard filter | 0400 | 003 | SS Gehäuse: Edelstahl Housing: stainless steel | C Filterpatrone Filter cartridge | 1 Aramid Aramid | 1 Elektrisch leitfähig Electroconductive | [-] Keine spezielle Variante No defined variant | |
| | | 008 | | | | | | |
| | | 017 | | | | | | |
| | 0500 | 023 | | 3 Polyester Polyester | 3 ePTFE Membran, elektrisch leitfähig | D Demister Demister | | |
| | | 033 | | | | | | |
| | | 0800 | | | | | 5 Polyimid Polyimide | P Druckfest Pressure resistant |
| | | 1000 | | | | | | |
| 1400 | 094 | 6 PPS PPS | W Geeignet für tiefe Umgebungstemperaturen Winterization | | | | | |
| 164 | 050 | | | 7 Polypropylen Polypropylene | S* Sondervariante Non-standard variant | | | |

BESTELLBEISPIEL
HOW TO ORDER

| | | | | | | | |
|-------------|--------------|-------------|------------|-----------|----------|-----------|-----------|
| ▼ | ▼ | ▼ | ▼ | ▼ | ▼ | ▼ | ▼ |
| GFS- | 0500- | 017- | SS- | C- | 3 | 1- | DP |