

# GC

## PROBENEHMER SAMPLER

### EINSATZGEBIET

Der GC-Probenehmer wird vorzugsweise für die Probeentnahme von frei-fließenden, granulären Schüttgütern und grobkörnigen Pulvern, unter normalen atmosphärischen Bedingungen oder im Überdruckbereich bis max. 1,0 bar(g) eingesetzt.

### APPLICATION

The GC-sampler is primarily used for sampling free-flowing, pelletized bulk materials and coarse-grained powders under normal atmospheric conditions or in the overpressure range up to max. 1.0 bar(g).



PRODUKTINFORMATIONSBLETT  
PRODUCT INFORMATION SHEET

Zeppelin Systems GmbH  
Graf-Zeppelin-Platz 1  
88045 Friedrichshafen, Germany

Tel.: +49 7541 202 - 02  
Fax: +49 7541 202 - 1491  
zentral.fn@zeppelin.com

[zeppelin-systems.com](http://zeppelin-systems.com)

 **ZEPPELIN**<sup>®</sup>  
WE CREATE SOLUTIONS

## PRODUKTMERKMALE CHARACTERISTICS

- |  |  |
|--|--|
| <ul style="list-style-type: none"> <li>▪ Zwei Baugrößen (50, 100) lieferbar für Proben von Schüttgütern bis ca. 8 mm Korngröße möglich</li> <li>▪ Anschweißstutzen für 45° / 60° / 75° / 90° und drei verschiedene Hublängen ermöglichen Einbaulage entsprechend der Erfordernisse</li> <li>▪ Je nach Bedarf einstellbar auf kontinuierlichen oder diskontinuierlichen Betrieb, somit ist die gewünschte Probenmenge über die Entnahmezeit frei wählbar</li> <li>▪ Keine Schüttgutentmischung bei der Probeentnahme</li> <li>▪ Schüttgutentnahme aus stehender oder bewegender Schüttgutsäule</li> <li>▪ Langlebig und wartungsarm durch gegebene Konstruktionsmerkmale und Materialauswahl</li> <li>▪ Keine Schüttgutablagerung, da Entnahmesonde in Ruhestellung flächig an Behälter oder Rohrwand abschließt</li> <li>▪ Direkte Überwachung der Position des Kolbens mittels Näherungssensoren</li> <li>▪ Elektropneumatischer Antrieb</li> <li>▪ Direkter Einbau möglich, da fertig verrohrt und auf einen Klemmenkasten verdrahtet geliefert</li> </ul> | <ul style="list-style-type: none"> <li>▪ Two sizes (50, 100) available for samples of bulk materials up to approx. 8 mm grain size</li> <li>▪ Weld-on nozzles for 45° / 60° / 75° / 90° and three different stroke lengths allow installation position according to requirements</li> <li>▪ Adjustable for continuous or discontinuous operation if required, therefore various sample quantities possible by controlling sampling times</li> <li>▪ No bulk material segregation due to sampling</li> <li>▪ Bulk material sampling from stationary or moving bulk material column</li> <li>▪ Durable and low maintenance thanks to design characteristics and material selection</li> <li>▪ Flush alignment with the inner wall of the container when the sampling probe is not extended, therefore no bulk material deposits</li> <li>▪ Direct monitoring of the piston position by proximity switches</li> <li>▪ Electro-pneumatic actuation</li> <li>▪ Direct installation possible as sampler is supplied pre-piped and pre-wired to terminal box</li> </ul> |
|--|--|
- 
- |  |   |
|--|---|
| <ul style="list-style-type: none"> <li>▪ Schüttgutberührende Teile aus Edelstahl</li> <li>▪ Verschiedene Werkstoffe der Anschweißstutzen ermöglichen Einbau an Edelstahl oder Aluminium Behältnissen</li> <li>▪ Auslaufflansch aus Aluminium mit eingesetztem Edelstahl-Rohr</li> <li>▪ Robuste, kompakte Konstruktion und eingesetzte Dichtungen ermöglichen den Einsatz in pneumatischen Förderleitungen bis 1,0 bar(g), mechanischer Auslegungsdruck von -1,0 bis 10,0 bar(g)</li> <li>▪ Hohe mechanische Temperaturbeständigkeit von -20 bis 120 °C</li> <li>▪ Flanschanschlüsse gebohrt nach DIN 2501 PN10 FF oder ANSI 150 lbs FF</li> <li>▪ Einbauerklärung oder Konformitätserklärung nach MRL sowie ATEX Konformitätserklärung verfügbar</li> </ul> | <ul style="list-style-type: none"> <li>▪ Parts in contact with bulk material made of stainless steel</li> <li>▪ Various materials of the weld-on nozzle enable installation on aluminum or stainless steel hoppers</li> <li>▪ Outlet flange made of aluminum with inserted stainless steel pipe</li> <li>▪ Robust and compact construction and seal design allow use in pneumatic conveying lines up to 1.0 bar(g), mechanical design pressure from -1.0 to 10.0 bar(g)</li> <li>▪ High mechanical temperature resistance from -20 to 120 °C</li> <li>▪ Flange connections according to DIN 2501 PN10 FF or ANSI 150 lbs FF</li> <li>▪ Declaration of incorporation or conformity according to MRL, as well as ATEX conformity declaration available</li> </ul> |
|--|---|
- 
- |   |   |
|---|---|
| <p><b>Bitte kontaktieren Sie uns für die Umsetzung Ihrer projektspezifischen Anforderungen.</b></p> | <p><b>Please contact us for your project-specific requirements.</b></p> |
|---|---|

**ABMESSUNGEN**  
DIMENSIONS

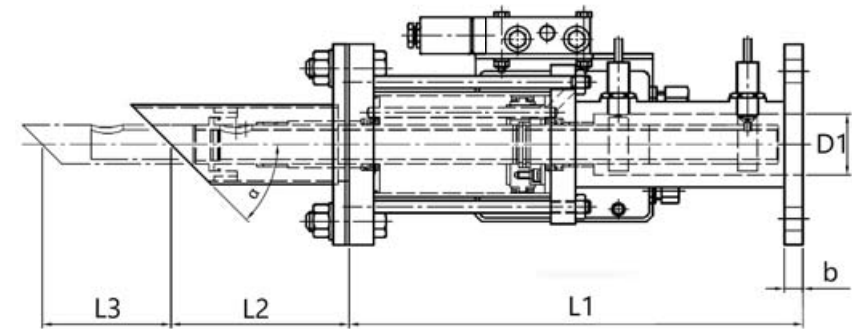
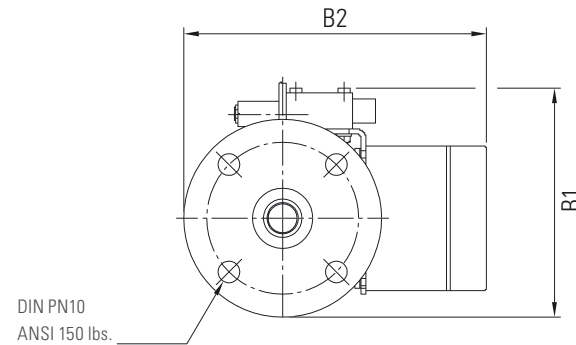
**Abmessungen in mm sofern  
nicht anders angegeben**

Dimensions in mm unless  
otherwise specified

**\* Gewicht bezogen auf  
Standardvariante AL/SS/AS**

\* Weight related to standard variant  
AL/SS/AS

Typ Type	Hub-Länge [L3] Stroke length [L3]	Winkelausführung des Anschweißstutzens Weld-on nozzle angle								Flansch Flange	Gewicht* [kg] Weight* [kg]
			B1	B2	L1	L2	b	D1			
GC-50	105	45°, 60°, 75°, 90°	190	250,0	371	145	15	50	DN50/2"	12	
GC-100	145	60°, 75°, 90°	238	302,5	453	186	15	94	DN100/4"	25	
GC-100	180	45°	238	302,5	523	196	15	94	DN100/4"	25	



**EINBAUSITUATION**  
INSTALLATION SITUATION

Die Auswahl des Anschweißwinkels ist abhängig von der Einbaulage. Dabei ist zu beachten, dass das Schüttgut immer nur durch Schwerkraft ausfließen kann. Daher ist der GC so zu verbauen, dass er (abhängig vom Schüttgut), in einem Winkel (W) von 0° bis max. 45° zur Vertikalen ist und der Auslaufstutzen immer nach unten gerichtet ist. Die Abbildungen verdeutlichen diverse Einbausituationen.

The selection of the weld-on nozzle depends on the mounting position. Please note that the bulk material can only flow out using gravity. The GC has to be installed at an angle of 0° to max. 45° to the vertical (depending on the bulk material) and the outlet flange has to point downwards. The drawings illustrate various installation possibilities.

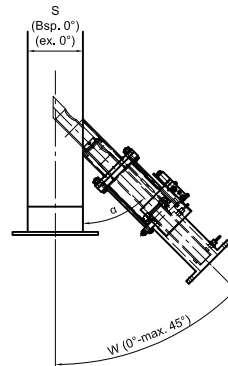
$$\alpha = \frac{S}{2} + W$$

**ABBILDUNG 1**

- Leitung im 0° Winkel zur Vertikalen
- Winkelausführung des Anschweißstutzens 45°

**FIGURE 1**

- Pipe at an angle of 0° to the vertical
- Weld-on-nozzle angle 45°



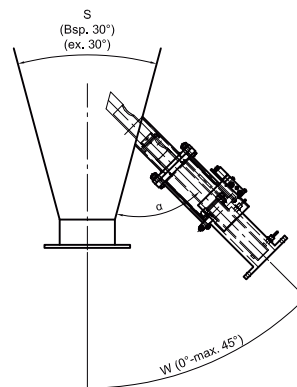
Darstellung zeigt Typ GC- ... -45 | Drawing shows Type GC- ... -45  $\alpha$ : 45°

**ABBILDUNG 2**

- Silokonus im 15° Winkel zur Vertikalen
- Winkelausführung des Anschweißstutzens 60°

**FIGURE 2**

- Silo cone at an angle of 15° to the vertical
- Weld-on-nozzle angle 60°



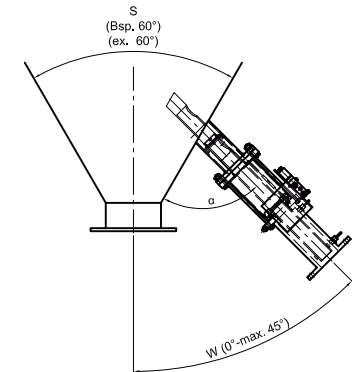
Darstellung zeigt Typ GC- ... -60 | Drawing shows Type GC- ... -60  $\alpha$ : 60°

**ABBILDUNG 3**

- Silokonus im 30° Winkel zur Vertikalen
- Winkelausführung des Anschweißstutzens 75°

**FIGURE 3**

- Silo at an angle of 30° to the vertical
- Weld-on-nozzle angle 75°



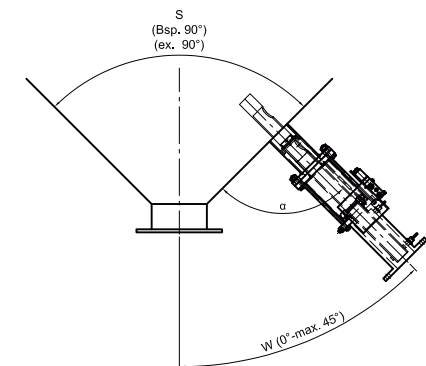
Darstellung zeigt Typ GC- ... -75 | Drawing shows Type GC- ... -75  $\alpha$ : 75°

**ABBILDUNG 4**

- Silokonus im 45° Winkel zur Vertikalen
- Winkelausführung des Anschweißstutzens 90°

**FIGURE 4**

- Silo cone at an angle of 45° to the vertical
- Weld-on-nozzle angle 90°



Darstellung zeigt Typ GC- ... -90 | Drawing shows Type GC- ... -90  $\alpha$ : 90°



**TYPENBEZEICHNUNG**  
TYPE DESIGNATION

**Der rechts stehende Typenschlüssel beschreibt mögliche Standardvarianten des GC-Probenehmers. Weitere Varianten stehen mit zusätzlichen Optionen zur Verfügung. Bitte nehmen Sie hierfür mit uns Kontakt auf.**

The type designation on the right describes standard variants of the GC-sampler. Further variants are available with additional options. Please contact us for more information.

**\* Sondervarianten: Bitte kontaktieren Sie uns für die Umsetzung Ihrer projektspezifischen Anforderungen.**

\* Non-standard variants: Please contact us for your project-specific requirements.

Probenehmertyp Sampler type	Nenngröße / Flanschanschlussgröße am Probenaustritt Nominal size / flange size at the sampler outlet	Werkstoff Material	Antrieb Drive	Hublänge Stroke length	Winkelausführung Anschweißstutzen Weld-on nozzle angle	Variante Variant
<b>GC</b>	50	<b>AL/SS/AS</b> Anschweißstutzen: Aluminium Kolbenstange: Edelstahl Auslassflansch: Aluminium mit Edelstahl-Rohr Weld-on nozzle: aluminum Piston rod: stainless steel Outlet flange: aluminum with stainless steel pipe	<b>E</b> Elektropneumatisch Electro-pneumatic	105	45	<b>[-]</b> Keine spezielle Variante No defined variant
	100			145	60	
		<b>SS/SS/AS</b> Anschweißstutzen: Edelstahl Kolbenstange: Edelstahl Auslassflansch: Aluminium mit Edelstahl-Rohr Weld-on nozzle: stainless steel Piston rod: stainless steel Outlet flange: aluminum with stainless steel pipe	<b>M</b> Handbetätigt, pneumatisch unterstützt Manual-pneumatic	180	75	<b>S*</b> Sondervariante Non-standard variant
					90	

**BEISPIELE**  
EXAMPLES

GC-50-AL/SS/AS-E-105-60  
GC-100-SS/SS/AS-M-145-75  
GC-100-AL/SS/AS-E-180-45

**BESTELLBEISPIEL**  
HOW TO ORDER

▼	▼	▼	▼	▼	▼	▼
<b>GC-</b>	<b>50-</b>	<b>AL/SS/AS-</b>	<b>E-</b>	<b>105-</b>	<b>45</b>	