

CFH

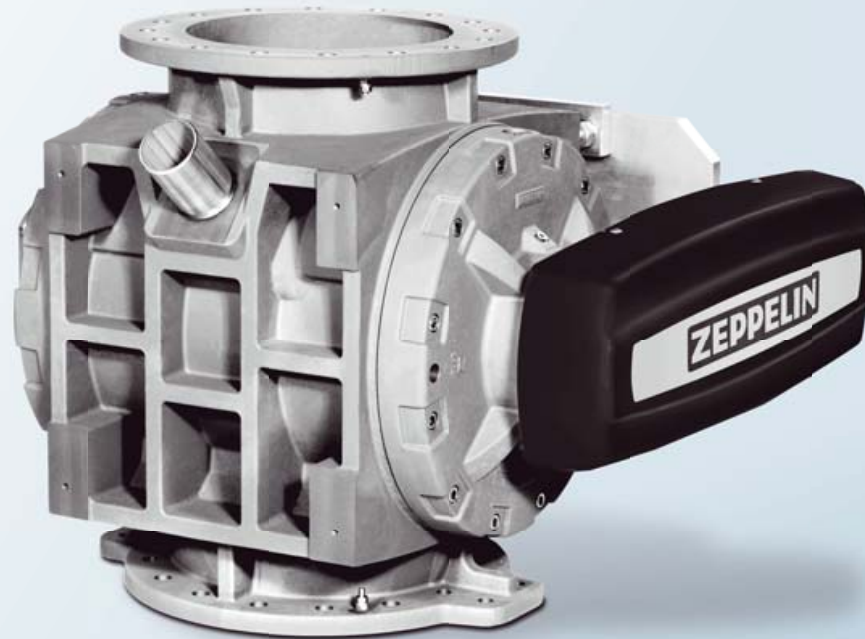
ZELLENRADSCHLEUSE ROTARY FEEDER

EINSATZGEBIET

Die CFH-Hochdruckschleuse wird vorzugsweise für den Ein- oder Austrag eines Schüttgutes in pneumatischen Förderanlagen eingesetzt. Durch ihre spezielle Bauweise kann die Schleuse unter Einhaltung minimaler Leckagewerte mit einem Betriebsdruck zwischen -1,0 und 3,5 bar(g) betrieben werden. Die Druckdifferenz zwischen Ein- und Auslauf kann bis 3,5 bar betragen.

APPLICATION

The high-pressure rotary feeder CFH is mainly used for feeding and/or discharging bulk materials in pneumatic conveying systems. The special design enables operation of the rotary feeder in a pressure range between -1.0 and 3.5 bar(g) (-14.5 and 50.7 psi(g)). The differential pressure between inlet and outlet can amount up to 3.5 bar (50.7 psi).



PRODUKTINFORMATIONSBLETT
PRODUCT INFORMATION SHEET



CF-Zellenradschleuse
Funktionsweise-Animation
CF-Rotary feeder
Operational principle animation



CFH-QC Schnellreinigungsschleuse
Funktionsweise-Animation
CFH-QC Quick cleaning rotary feeder
Operational principle animation

Zeppelin Systems GmbH
Graf-Zeppelin-Platz 1
88045 Friedrichshafen, Germany

Tel.: +49 7541 202 - 02
Fax: +49 7541 202 - 1491
zentral.fn@zeppelin.com

zeppelin-systems.com

 **ZEPPELIN**[®]
WE CREATE SOLUTIONS

PRODUKTMERKMALE CHARACTERISTICS

- Sehr großes Leistungsspektrum durch acht verfügbare Größen: 200, 250, 320, 400, 500, 630, 750, 850
- Schüttgutschonendes Durchschleusen bei idealen Schleusenfüllgraden dank optimierter Ein- und Auslaufgeometrie
- Minimale Leckgasmenge durch optimale und individuelle Spaltgestaltung und seitlich gedichteten 12-Kammern-Zellenräder
- Sehr hohe Durchsätze aufgrund hoher Füllgrade, gleichzeitig geringer Überberriss durch den integrierten Leckgaskanal
- Langlebig und wartungsarm durch gegebene Konstruktionsmerkmale und Materialauswahl
- Identische Gehäuseform für alle CF-Schleusen von pulverigen bis granularen Schüttgütern
- Gehäuse und Lagerschilde standardmäßig aus hochwertigem Aluminiumguss (hartcoatiert), optional aus hochwertigem Edelstahlguss
- Zellenrad aus hochwertigem Edelstahl
- Im Gehäuse integrierter Leckgasstutzen
- Außenliegende lebensdauer geschmierte Wälzlager. Ausfallöffnung zwischen Wellendichtringen und Lager
- Langlebiges, radiales Dichtungssystem mit geringem Verschleiß
- Mechanische Temperaturbeständigkeit von -20 bis 90 °C
- Wide performance range thanks to eight available sizes: 200, 250, 320, 400, 500, 630, 750, 850
- Gentle handling of bulk material with ideal filling rate thanks to optimized inlet and outlet geometry
- Minimum gas leakage volume due to optimized and individual gap design and laterally sealed 12-chamber rotors
- Very high throughput due to high filling rate, at the same time low overflow thanks to integrated leakage gas channel
- Durable and low-maintenance due to design characteristics and material selection
- Identical housing shape for all CF-rotary feeders from powdery to granular bulk materials
- Housing and side plates made of high-quality cast aluminum (hard-coated), or made of high-quality cast stainless steel (optional)
- Rotor made of high-quality stainless steel
- Integrated leakage gas nozzle
- External ball bearings with lifetime lubrication. Outlet opening between shaft sealing rings and bearing
- Long-lasting, radial sealing system with low generation of wear
- High mechanical temperature resistance from -20 to 90 °C (-4 to 194 °F)

- Flanschanschlüsse gebohrt nach DIN EN 1092 PN10 FF oder ANSI 150 lbs FF
- Betriebsdruck von -1,0 bis 3,5 bar(g), mechanischer Auslegungsdruck von -1,0 bis 10,0 bar(g), druckstoßfest bis 10,0 bar(g)
- Einbauerklärung oder Konformitätserklärung nach MRL, EG-Baumusterprüfbescheinigung sowie ATEX Konformitätserklärung verfügbar
- Flange connections drilled according to DIN EN 1092 PN10 FF or ANSI 150 lbs FF
- Operating pressure between -1.0 and 3.5 bar(g) (-14.5 and 50.7 psi(g)), mechanical design pressure from -1.0 to 10.0 bar(g) (-14.5 to 145.0 psi(g)), pressure shock resistant 10.0 bar(g) (145.0 psi(g))
- Declaration of incorporation or conformity according to MRL, EC-type examination certificate as well as ATEX conformity declaration

AUSFÜHRUNGEN, OPTIONEN & ZUBEHÖR DESIGN, OPTIONS & ACCESSORIES

- Schnellreinigung und Hackfunktion
- Zellenradanschragung / -abkammerung
- Sperrgaseinheit zum Schutz der Lager
- Drehzahlüberwachung und Drehzahlmessung
- Temperierung (Prozessheizung) im Gehäuse integriert
- Einhausung mit elektrischer Beheizung und thermischer Isolierung für extreme Umgebungstemperaturen
- Oberflächenbearbeitung
- Vordosierung zum Begrenzen des Füllgrads
- Leckgasbehälter zur optimalen Leckgasabscheidung
- Schleusengestell und Aufgabeschuh
- Mechanische Temperaturbeständigkeit 180 °C
- Quick cleaning and chopping function
- Beveled rotor and reduced rotor volume
- Purge gas unit for protection of bearing
- Rotational speed monitoring and control
- Temperature control (process heating) integrated in housing
- Enclosure with electrical heating and thermal insulation for extreme ambient temperatures
- Surface treatment
- Pre-dosing for limitation of filling rate
- Leakage gas hopper for optimum leakage gas separation
- Support frame and feeding chute
- Mechanical temperature resistance 180 °C (356 °F)

AUSFÜHRUNG MIT EINLAUFSPICKEL

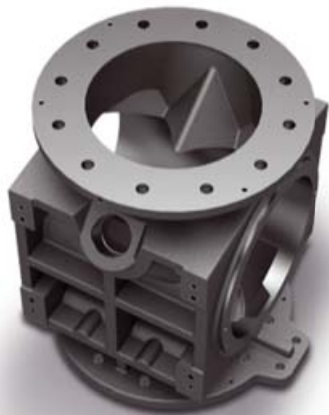
DESIGN WITH INLET BAFFLE

EINSATZGEBIETE

APPLICATIONS

Die Variante CFH-IB wird vorzugsweise für sehr weiche und sehr harte Granulate eingesetzt. Der angebrachte Spickel gewährleistet einen schonenden Eintrag der Granulate in die Schleuse.

The CFH-IB variant is preferably used for very soft and very hard pellets. The installed inlet baffle ensures that the pellets are fed gently into the rotary feeder.



HIGHLIGHTS

HIGHLIGHTS

Neben den Merkmalen der CFH-Schleuse bietet die Variante CFH-IB weitere Highlights.

- Sechs Größen verfügbar: 200, 250, 320, 400, 500, 630
- Der am Einlauf eingebrachte Spickel reduziert die Schnittkanten zwischen Rotor und Gehäuse
- Durch die Reduzierung der Schnittkanten wird ein hackarmer Betrieb garantiert
- Gehäuse und Lagerschilde lieferbar in Aluminium

In addition to the features of the CFH-rotary feeders, the CFH-IB variant offers further highlights.

- Six sizes available: 200, 250, 320, 400, 500, 630
- The inlet baffle at the inlet reduces the cutting edge between the rotor and housing
- The reduction of the cutting edges guarantees low-chopping operation
- Housing and side plates available in aluminum

AUSFÜHRUNG MIT HACKFUNKTION DESIGN WITH CHOPPING FUNCTION

EINSATZGEBIETE APPLICATIONS

Die Ausführung CFH-CD mit Hackfunktion wird vorzugsweise für den Ein- und/oder Austrag von Pulvern mit Agglomeraten unter Austragsbehältern eingesetzt. Durch ihre spezielle Bauweise erhöht die Zellenradschleuse die Prozesssicherheit und kann mit Differenzdrücken bis zu 3,5 bar betrieben werden.

The CFH-CD design with chopping function is mainly used for feeding and/or discharging powders with agglomerates below discharge vessels. Thanks to its special design, the rotary feeder increases process reliability and can be operated with differential pressures up to 3.5 bar (50.7 psi).



Abbildung zeigt Sondervarianten
Figure shows non-standard variants

HIGHLIGHTS HIGHLIGHTS

Neben den Merkmalen der CFH-Schleuse bietet die Ausführung CFH-CD weitere Highlights.

- Vier Größen verfügbar: 500, 630, 750, 850
- Generell verstärktes Design, um hohe Drehmomente und damit die Hackfunktion zu gewährleisten:
 - Robustes Aluminiumgehäuse mit Hack-einsatz aus Edelstahl
 - Verstärktes Zellenrad (Welle, Stege, Distanzstücke, Lagerung)
 - Verstärkter Aufbau der Lagerschilde (Lagerung, Abdichtung)
- Verschleißfeste Schneidkanten durch Stellitaufschweißung am Steg des Zellenrads
- Keine eingesetzten, lösbaren Messer an den Stegen
- Automatische Drehrichtungsänderung (Zellenrad dreht sich bei definiertem Drehmoment in die Gegenrichtung damit Agglomerat nicht zum Blockieren führt)
- Prozessheizung mit Temperaturüberwachung
- Start der Schleuse mit voller Schüttgutsäule möglich

In addition to the features of the CFH-rotary feeder, the CFH-CD design offers more options.

- Four sizes available: 500, 630, 750, 850
- Overall reinforced design allows high torque to ensure reliable chopping
 - Robust aluminum housing with reinforced stainless steel chopping insert
 - Reinforced rotor (shaft, tips, spacer, bearings)
 - Reinforced construction of side plates (bearings, sealing)
- Wear resistant cutting edges through stellite hardfacing of the rotor tips
- No detachable cutting edges on the rotor tips
- Auto reverse function (rotor rotates in the opposite direction at defined torque to prevent blockings created by agglomerates)
- Process heating with temperature monitoring
- Start of rotary feeder possible with full bulk material column



ABMESSUNGEN
DIMENSIONS

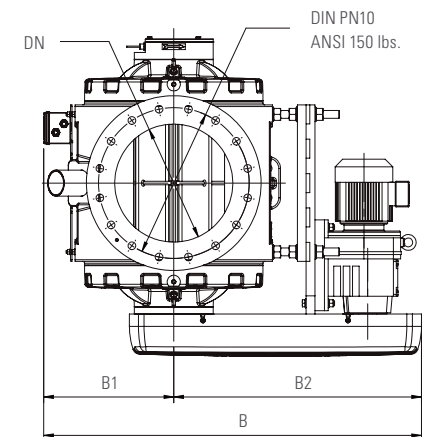
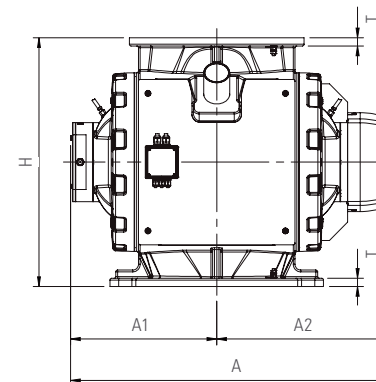
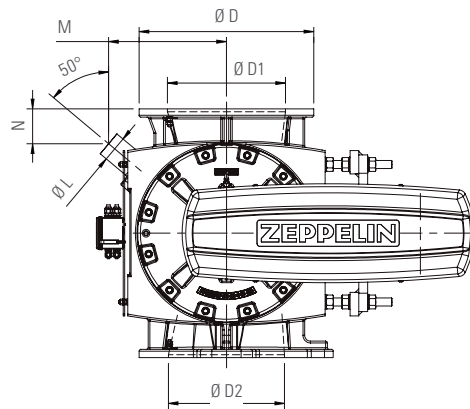
**Abmessungen in mm sofern
nicht anders angegeben**

Dimensions in mm unless
otherwise specified

* **Gewicht bezogen auf
Standardvariante ohne Motor
(Werkstoff AH/SS/AH)**

* Weight related to standard variant
without motor (material AH/SS/AH)

Typ Type	Volumen [L/U] Volume [L/rev]	DN	A	A1	A2	B	B1	B2	Ø D	Ø D1	Ø D2	H	Ø L	M	N	T	Gewicht* [kg] Weight* [kg]
CFH-200	6,7	200 (8")	700	330	370	755	275	480	342,9	215	211	430	48,3 (1 ½")	235	34	22	115
CFH-250	13,3	250 (10")	775	365	410	825	300	525	406,4	252	248	490	60,3 (2")	272	33	22	160
CFH-320	25,2	300 (12")	870	410	460	950	450	610	483,0	302	298	590	76,1 (2 ½")	306	55	24	250
CFH-400	46,5	350 (14")	975	445	530	1110	450	720	533,0	353	347	700	88,9 (3")	354	79	26	400
CFH-500	85,8	400 (16")	1095	500	595	1300	450	850	597,0	403	397	850	88,9 (3")	403	119	28	640
CFH-630	165,6	500 (20")	1380	630	750	1545	520	1025	698,0	503	497	1000	114,3 (4")	475	142	32	1200
CFH-750	269,2	600 (24")	1530	710	820	1740	630	1110	813,0	605	595	1200	139,7 (5")	582	161	35	1900
CFH-850	401,4	700 (28")	1630	760	870	1900	730	1170	927,0	705	695	1300	168,3 (6")	673	137	40	2400





TYPENBEZEICHNUNG
TYPE DESIGNATION

Der rechts stehende Typenschlüssel beschreibt mögliche Standardvarianten der CFH-Zellenradschleuse. Weitere Varianten stehen mit zusätzlichen Optionen und einem umfangreichen Zubehör zur Verfügung. Bitte nehmen Sie hierfür mit uns Kontakt auf.

The type designation on the right describes standard variants of the CFH-rotary feeder. Further variants are available with additional options and a wide range of accessories. Please contact us for more information.

*** Antriebsstrang: Je nach Motorvariante und der Ausführung der Zellenradschleuse, besteht der Antriebsstrang aus unterschiedlichen Teilen. Für Detailinformationen nehmen Sie bitte mit uns Kontakt auf.**

* Shaft (drive/powertrain): Depending on the motor variant and the design of the rotary feeder, the shaft (drive/powertrain) consists of different parts. Please contact us for detailed information.

****Sondervarianten: Bitte kontaktieren Sie uns für die Umsetzung Ihrer projektspezifischen Anforderungen.**

** Non-standard variants: Please contact us for your project-specific requirements.

Schleusentyp Rotary feeder type	Nenngröße/Zellenradvolumen Nominal size/rotor volume	Werkstoff Material	Antrieb Drive	Variante Variant
CFH Kompakt Zellenradschleuse Hoher Druck Compact feeder high pressure	200 / 6,7 250 / 13,3 320 / 25,2 400 / 46,5 500 / 85,8 630 / 165,6 750 / 296,2 850 / 401,4	AH/SS/AH Gehäuse: Aluminium-Guss hartcoatiert Zellenrad: Edelstahl Lagerschilde: Aluminium-Guss hartcoatiert Housing: cast aluminum hard-coated Rotor: stainless steel Side plates: cast aluminum hard-coated SS/SS/AH Gehäuse: Edelstahl Zellenrad: Edelstahl Lagerschilde: Aluminium-Guss hartcoatiert Housing: stainless steel Rotor: stainless steel Side plates: cast aluminum hard-coated SS/SS/SS Gehäuse: Edelstahl Zellenrad: Edelstahl Lagerschilde: Edelstahl Housing: stainless steel Rotor: stainless steel Side plates: stainless steel	CSM Kettenantrieb mit Antriebsstrang* & Motor Chain drive with shaft* & motor CS Kettenantrieb mit Antriebsstrang*, ohne Motor Chain drive with shaft*, without motor C Kettenantrieb ohne Antriebsstrang*, ohne Motor Chain drive without shaft*, without motor DSM Direktantrieb mit Antriebsstrang* & Motor Direct drive with shaft* & motor DS Direktantrieb mit Antriebsstrang*, ohne Motor Direct drive with shaft*, without motor D Direktantrieb ohne Antriebsstrang*, ohne Motor Direct drive without shaft*, without motor	[-] Keine spezielle Variante No defined variant QC Schnellreinigung Quick cleaning IB Einlaufspickel Inlet baffle CD Hackfunktion Chopping device S** Sondervariante Non-standard variant

BESTELLBEISPIEL
HOW TO ORDER

▼	▼	▼	▼	▼
CFH-	200 / 6,7-	AH/SS/AH-	CSM	