

BTS

BELÜFTUNGSTRICHTER AERATION CONE

PRODUKTINFORMATIONSBLETT
PRODUCT INFORMATION SHEET

EINSATZGEBIET

Der Belüftungstrichter BTS dient zur Austragung/Aktivierung von schwerfließenden Schüttgütern aus Silos und Behältern im Unter- und Überdruckbereich von -0,005 bis 0,1 bar(g). Dieser wird typischerweise für Silos und Behälter sowie Waagen- und Lagerbehälter im Außen- und Innenbereich eingesetzt.

APPLICATION

The aeration cone BTS is used for the discharge/activation of poor flowing bulk materials from silos and vessels in the vacuum and overpressure range from -0.005 to 0.1 bar(g). It is typically used for silos and vessels as well as for weighing and storage containers in outdoor and indoor areas.



Zeppelin Systems GmbH
Graf-Zeppelin-Platz 1
88045 Friedrichshafen, Germany

Tel.: +49 7541 202 - 02
Fax: +49 7541 202 - 1491
zentral.fn@zeppelin.com

zeppelin-systems.com

 **ZEPPELIN**[®]
WE CREATE SOLUTIONS

PRODUKTMERKMALE CHARACTERISTICS

- Vier Größen verfügbar (1000-1600)
- Aktivierung des Schüttgutes im Austragsbereich durch Fluidisierung und gleichzeitiger mechanischer Bewegung
- Einsatz bei nahezu allen schwerfließenden, kohäsiven Schüttgütern möglich
- Komplette Funktionseinheit bestehend aus symmetrischem Belüftungstrichter und Prozessgasspeicher inkl. Instrumentierung
- Austrag lässt sich optimieren durch die Einstellung der Prozessgasmenge und ermöglicht damit einen ökonomischen Einsatz des Prozessgases
- Nahezu restloser Austrag, z.B. für Entleerung des Silos bei Schüttgutwechsel
- Simple Montage dank einseitig selbstklebender Flachdichtung zum Anschrauben an den Behälterflansch
- Äußerer Trichterkonus als Blech-Schweiß-Ausführung in Aluminium
- Innenseite ausgekleidet mit robustem, anti-statischem Belüftungstuch, welches mittels Spannleisten aus Edelstahl und Weich-PVC geklemmt und verschraubt ist
- Ringleitung zur Belüftung als Spiralschlauch mit T-Stücken und Schlauchschellen zum flexiblen Anschluss des kundenseitigen Prozessgases
- Four sizes available (1000-1600)
- Activation of bulk material in discharge area by fluidization and simultaneous mechanical movement
- Usable for almost all poor flowing, cohesive bulk solids
- Complete functional unit consisting of aeration cone and pressure tank incl. instrumentation
- Discharge can be optimized by adjusting the process gas amount, which allows economic gas usage
- Almost complete discharge, e.g. for emptying the silo when changing bulk material
- Simple installation due to one-sided self-adhesive flat gasket for screwing to the vessel flange
- Outer cone as sheet metal welded version in aluminum
- Inside lined with robust, anti-static aeration cloth, which is clamped and screwed by means of stainless steel and soft PVC clamping units
- Ring line for aeration as spiral hose with T-pieces and hose clamps for flexible connection of the customer's process gas

- Runder Auslauf für den Einsatz von Folgeaggregaten wie Zellenradschleusen oder Dosier- und Förderschnecken
- Trichteröffnungswinkel 60°
- Zulässiger mechanischer Auslegungsdruck von -0,005 bis 0,1 bar(g)
- Temperaturbeständigkeit von -20 bis 80 °C (Betriebstemperatur sowie mechanische Auslegungstemperatur)
- Einsetzbar für alle Staub-Ex-Zonen innen, da zündquellenfrei
- Round outlet for the use of downstream units such as rotary feeders or dosing and conveying screws
- Cone opening angle of 60°
- Permissible mechanical design pressure from -0.005 up to 0.1 bar(g)
- Temperature resistance from -20 to 80 °C (operating design resp. mechanical design)
- Permissible for all dust-Ex zones inside due to design without ignition sources

AUSFÜHRUNGEN, OPTIONEN & ZUBEHÖR DESIGN, OPTIONS & ACCESSORIES

- BTA mit asymmetrischer Bauform, je nach Einbausituation
- Rechteckiger Auslauf, je nach nachfolgender Funktionseinheit
- Steuerung Prozessgas durch Taktung über Pausenzeitstecker
- BTA with asymmetrical design, depending on installation situation
- Rectangular outlet, depending on the downstream functional unit
- Control of the process gas cycle time by pause time plug

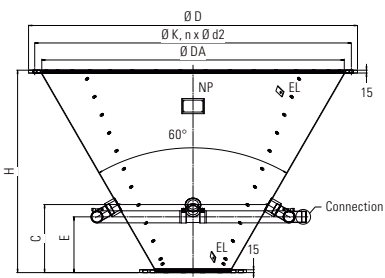
Bitte kontaktieren Sie uns für die Umsetzung Ihrer projektspezifischen Anforderungen.

Please contact us for your project-specific requirements.

ABMESSUNGEN
DIMENSIONS

BTS-RO

EINLAUF RUND / AUSLAUF RUND
INLET ROUND / OUTLET ROUND



**Abmessungen in mm sofern
nicht anders angegeben**

Dimensions in mm unless
otherwise specified

* **Mit verminderter Flanschdicke**

* With reduced flange thickness

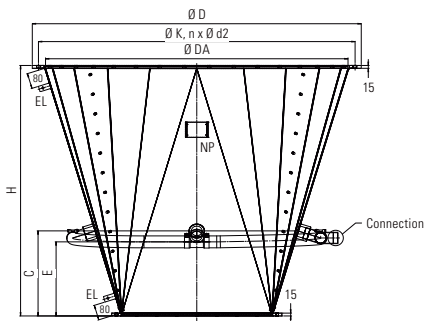
	Nenngröße Nominal size	Außen Outside Ø D	Innen Inside Ø d	Lochkreis Hole circle Ø K	Anz. Schrauben Number of screws n	Bohrung Bore Ø d2
Einlaufflansch nach Zeppelin Standard Inlet flange acc. Zeppelin standard	1000	1140	1000	1080	24	18
	1200	1340	1200	1280	32	18
	1400	1540	1400	1480	36	18
	1600	1740	1600	1680	40	18
	Auslaufgröße Outlet size	Außen Outside Ø D	Innen Inside Ø d	Lochkreis Hole circle Ø K	Anz. Schrauben Number of screws n	Bohrung Bore Ø d2
Auslaufflansch DIN EN 1092-1* Outlet flange acc. DIN EN 1092-1*	200	340	200	295	8	22
	250	395	250	350	12	22
	300	445	300	400	12	22
	350	505	350	460	16	22
	400	565	400	515	16	26
	Oberer Flansch Ø Upper flange Ø				Unterer Flansch Ø Lower flange Ø	
Höhe BTS inkl. Flansch Height of BTS incl. Flange	1000	200	250	300	350	400
	1200	724	681	638	594	551
	1400	898	854	811	768	724
	1600	1071	1027	984	941	898
	1600	1244	1201	1157	1114	1071



ABMESSUNGEN
DIMENSIONS

BTS-RE

EINLAUF RUND / AUSLAUF ECKIG
INLET ROUND / OUTLET RECTANGULAR



	Nenngröße Nominal size	Außen Outside Ø D	Innen Inside Ø d	Lochkreis Hole circle Ø K	Anz. Schrauben Number of screws n	Bohrung Bore Ø d2
Einlaufflansch nach Zeppelin Standard Inlet flange acc. Zeppelin standard	1600	1740	1600	1680	40	18
	Auslaufgröße Innen Outlet size	Auslaufgröße Außen Outlet flange size D		Anz. Schrauben Number of screws n	Bohrung Bore Ø d2	
Auslaufflansch nach Zeppelin Standard Outlet flange acc. Zeppelin standard	270 x 800	370 x 900		22	14	
	320 x 1000	420 x 1100		28	14	
	Oberer Flansch Ø Upper flange Ø		Unterer Flansch Ø Lower flange Ø			
			270 x 800 320 x 1000			
Höhe BTS inkl. Flansch Height of BTS incl. Flange	Höhe H Height H		1600	1325 1325		
	Volumen V [Liter] Volume V [Liter]		1600	1260 1370		

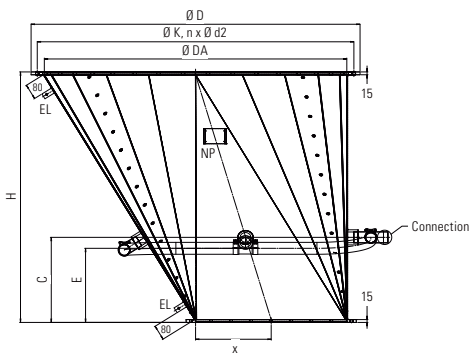
**Abmessungen in mm sofern
nicht anders angegeben**

Dimensions in mm unless
otherwise specified

ABMESSUNGEN
DIMENSIONS

BTA-RE

EINLAUF RUND / AUSLAUF ECKIG
INLET ROUND / OUTLET RECTANGULAR



	Nenngröße Nominal size	Außen Outside Ø D	Innen Inside Ø d	Lochkreis Hole circle Ø K	Anz. Schrauben Number of screws n	Bohrung Bore Ø d2
Einlaufflansch nach Zeppelin Standard Inlet flange acc. Zeppelin standard	1600	1740	1600	1680	40	18

	Auslaufgröße Innen Outlet size	Auslaufgröße Außen Outlet flange size D	Anz. Schrauben Number of screws n	Bohrung Bore Ø d2
Auslaufflansch nach Zeppelin Standard Outlet flange acc. Zeppelin standard	270 x 800	370 x 900	22	14
	320 x 1000	420 x 1100	28	14

	Oberer Flansch Ø Upper flange Ø	Unterer Flansch Ø Lower flange Ø
Höhe BTS inkl. Flansch Height of BTS incl. Flange	Höhe H Height H 1600	1325
Volumen V [Liter] Volume V [Liter]	1600	1260
Versatz X Offset X	1600	400

Abmessungen in mm sofern nicht anders angegeben
Dimensions in mm unless otherwise specified



TYPENBEZEICHNUNG

TYPE DESIGNATION

Der rechts stehende Typenschlüssel beschreibt mögliche Standardvarianten des BTS-Belüftungstrichters. Weitere Varianten stehen mit zusätzlichen Optionen und einem umfangreichen Zubehör zur Verfügung. Bitte nehmen Sie hierfür mit uns Kontakt auf.

The type designation on the right describes standard variants of the BTS-aeration cone. Further variants are available with additional options and a wide range of accessories. Please contact us for more information.

*** Sondervarianten: Bitte kontaktieren Sie uns für die Umsetzung Ihrer projektspezifischen Anforderungen.**

* Non-standard variants: Please contact us for your project-specific requirements.

Austragsbodentyp Discharge bottom type	Nenngröße Nominal size	Werkstoff Material	Auslauf Bauform Outlet design	Auslaufdurchmesser Outlet diameter	Variante Variant
BTS Belüftungstrichter symmetrisch Aeration cone symmetrical	1000	AL Trichter: Aluminium Cone: aluminum	RO Rund Round	200	[-] Keine spezielle Variante No defined variant
	1200			250	
	1400			300	
BTA Belüftungstrichter asymmetrisch Aeration cone asymmetrical	1600			350	S* Sondervariante Non-standard variant
				400	
			RE Rechteckig Rectangular	270 x 800 320 x 1000	

BESTELLBEISPIEL

HOW TO ORDER

▼	▼	▼	▼	▼	▼
BTS-	1000-	AL-	RO-	200	