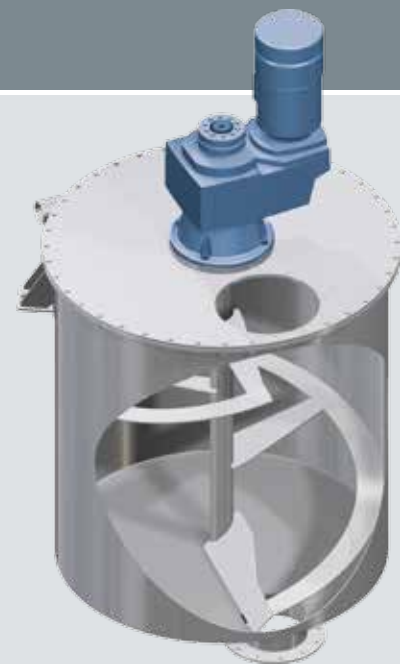


## SCHRAUBENBAND MISCHER SBM/SBM-K SCREW BELT MIXER SBM/SBM-K

### Produktinformation Product information



### Einsatzgebiete

Schraubenband Mischer SBM sind geeignet für Trockenstoffe mit einem Schüttgewicht von ca. 0,5 – 0,7 g/cm<sup>3</sup>, die schonend ohne Energieeintrag gemischt werden sollen. Ihre Anwendung finden sie bei der Herstellung von Vormischungen bestehend aus verschiedenen Mehlen und Backzutaten und sind einsetzbar für einen Chargenbetrieb.

Konische Schraubenband Mischer SBM-K eignen sich als Abnahmebehälter oder Waagebehälter mit integriertem Nachmischer dazu, die in Förder- und Lagersystemen evtl. auftretenden Entmischungen von Schüttgütern rückgängig zu machen. Ihre Hauptanwendung finden sie beim Homogenisieren von Vollkornmehlen und speziellen Backmischungen.

### Applications

Screw belt mixers SBM are suitable for dry materials with a bulk density of approx. 0,5 – 0.7 g/cm<sup>3</sup>, that should be gently mixed without introduction of energy. They find its application by the production of premixes composed of various flours and baking ingredients and they are useable for batch operations.

Conical screw mixers SBM-K are suitable to be used as receiving hoppers or scale hoppers with integrated post-mixer, to reverse possible segregation of the product in conveying and storage systems. The main application is found in systems for the homogenization of whole wheat flours and special bakery mixtures.

**Mixing Technology**

## Schraubenband Mischer SBM

### Konstruktionsmerkmale

Der Mischbehälter ist in Edelstahl 1.4301 gefertigt. Er ist mit Auflagepratzen zur Verwendung der Standard-Wägezellen oder zum Einbau in ein Gestell bestückt. Eine seitlich eingebrachte Inspektionsöffnung (Tür) ermöglicht eine Kontrolle oder Reinigung des Innenbereiches.

Ein Auslaufstutzen im Boden dient zum Entleeren des Mixers mit Anschlussflansch. Das Mischwerkzeug, ausgeführt als Schraubenband, ist ausschließlich oben gelagert. Es befinden sich daher keine Dichtelemente im Mischgutbereich. Flachgetriebemotor mit verstärkter Lagerung zur Aufnahme von hohen Axial- und Radialkräften. Ausführung mit zusätzlicher Ölabtropfscheibe und Leckölanzeige. Bei eventuellen Undichtigkeiten an den beiden unteren Dichtringen der Abtriebswelle gelangt das Öl über die Abtropfscheibe in den Auffangraum des Flansches und kann über die Leckölanzeige erkannt werden. Dadurch wird das Eindringen von Getriebeöl in den Mischraum zuverlässig vermieden.

Der Bodenräumer ist mit einem Anstellwinkel von 45° und einem Freiwinkel versehen, um ein Aufreiben des Mischgutes auf dem Mischerboden zu vermeiden.

### Funktion

Das vertikale Mischwerkzeug läuft mit einer konstanten oder variablen (Option) Drehzahl. Dies bewirkt eine Förderung des Mischgutes nach oben in der Peripherie und eine Abwärtsströmung des Produktes im Zentrum des Behälters. Das Mischgut wird dabei dreidimensional umgeschichtet.

### Sonderausführungen (optional)

- Frequenzumrichter für eine variable Drehzahl des Mischwerkzeuges
- Ausführung gemäß Richtlinie 94/9/EG (ATEX) für den Einsatz in Zone 22, Kategorie 3
- Ausführung in Edelstahl 1.4571 möglich
- Abreinigung des Schraubenbandes mit Pressluft für schnelleren Chargenwechsel

### Vorteile

- Die dreidimensionale Umschichtung ergibt eine sehr homogene Mischung
- Der flache Boden ergibt eine optimale Ausnutzung der Bauhöhe

## Screw belt mixer SBM

### Design characteristics

The mixing hopper is made of stainless steel 1.4301. It is equipped with support brackets for use with standard load-cells or to mount in a support frame. A side mounted inspection opening (door) enables the inspection or cleaning of the inner area.

There is a discharge stud with connection flange in the bottom for the discharge of the mixer. The mixing tool, designed as a ribbon blender, has bearings only on the top. Therefore there are no sealing elements in the product mixing area. Flat-drive motor with reinforced bearings for the absorption of the high axial and radial forces. Designed with an additional oil-drip plate and oil-leak indicator. In the event that both of the lower seal rings of the mixing shaft are leaking, the oil flows over the oil-drip plate into the collecting area of the flange and can be recognized by the oil-leak indicator. Thereby the introduction of the drive oil into the mixing area is reliably prevented.

The bottom scraper with a 45° angle and a clearance from the mixer bottom prevent a friction of the product against the mixer bottom.

### Function

The vertical mixing tool operates at a constant or variable rotational speed (option). This creates an upward-flow of the mix-product on the periphery of the hopper and a downward-flow in the center of the hopper. The mix-product is thereby mixed in three dimensions.

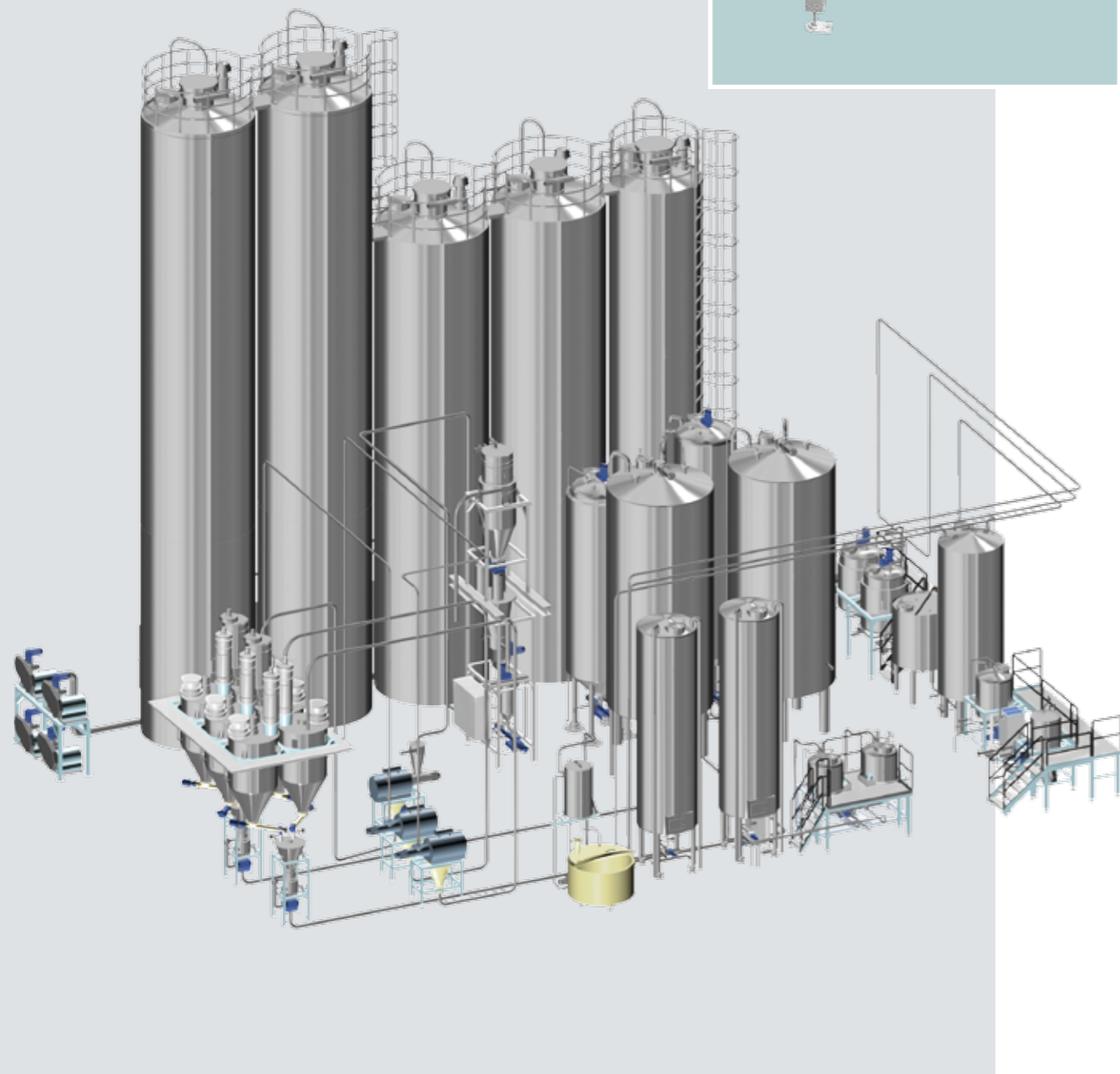
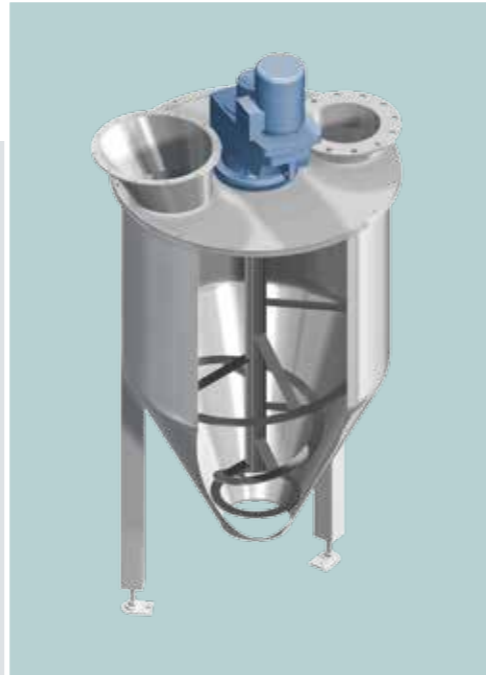
### Special designs (optional)

- Frequency converter for a variable rotational speed of the mixing tools
- Designed according to guideline 94/9/EG (ATEX) for the use in zone 22, category 3
- Design in stainless-steel 1.4571 possible
- Cleaning of the screw belt with compressed air for quick change of batches

### Benefits

- The three-dimensional mixing process results in a very homogeneous mixture
- The flat bottom allows the optimum use of the construction height





## Konischer Schraubenband Mischer SBM-K

### Konstruktionsmerkmale

Beim konischen Schraubenband Mischer handelt es sich um einen stehenden zylindrischen Mischbehälter mit konischem Auslauf, in dessen Zentrum ein sich nach oben erweiterndes Schraubenband eingebaut ist. Der Antrieb, der ausschließlich oben gelagerten Welle, erfolgt über ein Getriebemotor. Das Mischorgan kommt somit ohne produktberührende Wellendichtringe aus. Der Behälter kann mit Auflagepratzen zum Einbau in einem Gerüst ausgerüstet werden. Eine seitlich eingebrachte Inspektions- und Wartungstür, die über einen Sicherheitsendschalter gesichert ist, ermöglicht eine Inspektion oder Reinigung des Innenbereiches.

Im Deckel befinden sich Anschlussstutzen für die gravimetrische Befüllung (Nennweite und Anordnung nach Wunsch), wobei das Produkt auch über eine tangential angeordnete Einblasdüse in den Mischbehälter gefördert werden kann. Über den konischen Auslauf, mit Anschlussflansch für verschiedene Nachfolgeaggregate, wird das Produkt komplett ausgetragen.

- Zylindrischer Mischbehälter aus Edelstahl mit Trichterauslauf
- Fliegend gelagertes Mischorgan mit Antrieb von oben
- Konischer Auslauf mit Anschlussstutzen für Nachfolgeaggregate

### Funktion

Das Produkt wird gravimetrisch über die Anschlussstutzen im Deckel oder über eine seitliche Einblasdüse, mittels Druckpneumatik, in den Behälter eingebracht. Das sich drehende Schraubenband fördert die Schüttgüter von außen nach oben; innen strömen sie nach unten, so dass sich eine mechanische Zwangsmischung ergibt. Der konische Auslauf bewirkt eine vollständige Entleerung.

### Sonderausführungen (optional)

- Ausführung gemäß Richtlinie 94/9/EG (ATEX) für den Einsatz in Zone 22, Kategorie 3
- Frequenzumrichter für eine variable Drehzahl des Mischwerkzeuges

### Vorteile

- Die dreidimensionale Umschichtung ergibt eine sehr homogene Mischung
- Keine produktberührenden Wellendichtringe
- Sehr gute Restentleerung
- Leicht zu reinigen

## Conical screw belt mixer SBM-K

### Design characteristics

The conical screw belt mixer is a standing cylindrical mixing hopper with conical outlet, in the center of which an upwards expanding screw belt is installed. The top mounted shaft is driven by a gear motor. The mixing unit is without product-touching shaft seal rings. The hopper can be equipped with support brackets for installation in a support frame. A side mounted inspection and maintenance door which is secured by a safety limit switch, enables the inspection or cleaning of the inner mixing area.

Connection studs are mounted in the lid for gravimetric filling (nominal diameters and arrangement according to requirements), whereby the product can also be conveyed into the mixing hopper through a tangentially mounted inlet stud. The product is completely discharged through the conical outlet to the various downstream components.

- Cylindrical stainless steel mixing hopper with conical discharge
- Top mounted mixing unit with drive from above
- Conical discharge with connection stud for downstream components

### Function

The product is conveyed into the hopper either gravimetrically through the connection studs in the lid or by conveying pressure through the side mounted tangential inlet studs. The rotating screw belt conveys the bulk materials in the outside area upwards; material in the inner area is conveyed downwards, so that a mechanically-forced mixing is achieved. The conical discharge ensures a total discharge.

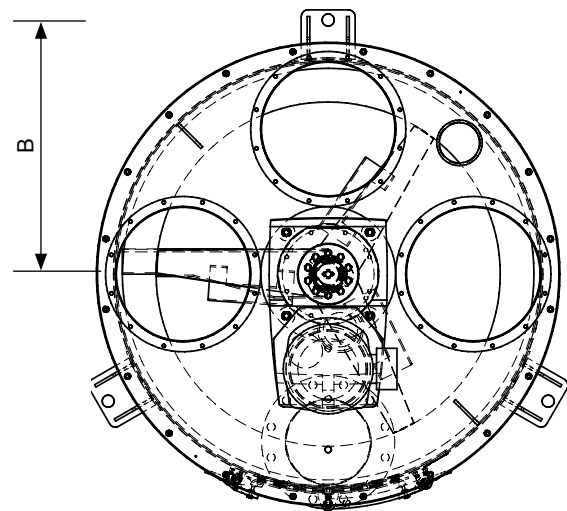
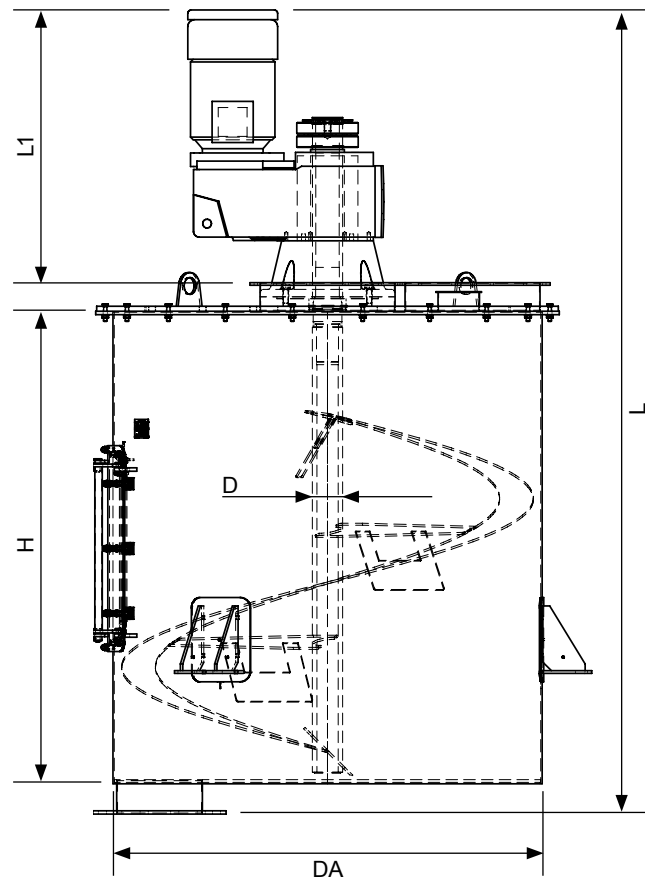
### Special designs (optional)

- Design according to 94/9/EG (ATEX) guidelines for the application in zone 22, category 3
- Frequency converter for a variable rotational speed of the mixing tools

### Benefits

- The three-dimensional mixing process results in a very homogeneous mixture
- No product-touching shaft seal rings
- Very good residue free discharge
- Easy to clean

## SBM



### Technische Daten

#### Technical data

Typ	Abmessungen [mm]						Fassungsvermögen [L]
Type	Dimensions [mm]						Capacity [L]
	DA	H	B	D	L1*	L*	
SBM 955	955	1000	592	90	885	2018	500
SBM 1272	1272	1400	751	90	839	2372	1200

\*Genaue Länge abhängig von Motortyp

\*Exact length depending on type of motor

### Technische Daten

#### Technical data

Typ	Behälterdurchmesser D [mm]	Auslaufdurchmesser d [mm]	Schusshöhe H [mm]	Trichterhöhe h [mm]	Fassungsvermögen [L]
Type	Hopper diameter D [mm]	Discharge diameter d [mm]	Cylinder height H [mm]	Cone height h [mm]	Capacity [L]
SBM-K 795	795	250	500	600	338
SBM-K 795	795	250	700	600	487
SBM-K 955	955	250	500	760	599
SBM-K 955	955	250	700	760	742
SBM-K 955	955	250	900	760	886
SBM-K 1272	1272	250	700	1070	1449
SBM-K 1272	1272	250	900	1070	1703
SBM-K 1272	1272	250	1000	1070	1830

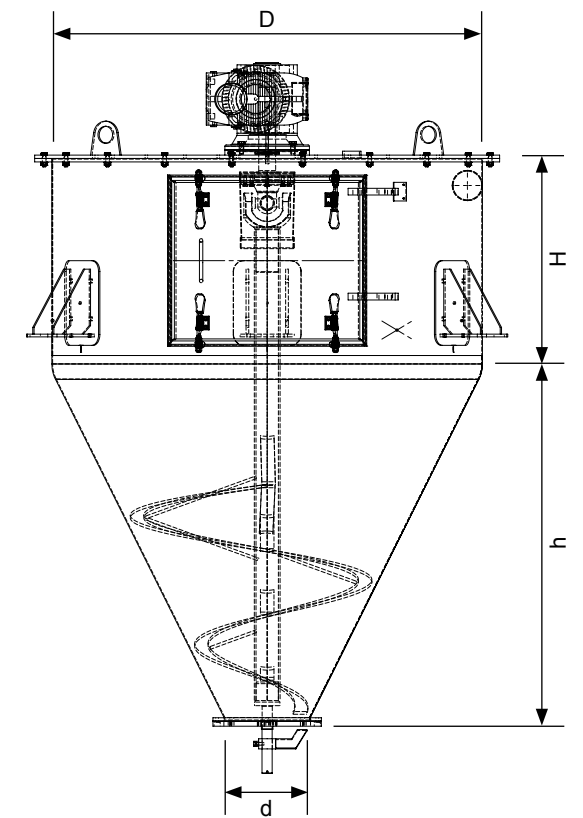
Zwischengrößen auf Anfrage

Inbetween-size on request

Alle Maschinen werden individuell konfiguriert und tatsächliche Werte können abweichen

All machines are custom made and actual values may differ

## SBM-K





**Überreicht durch:**  
**Presented by:**

Zeppelin Systems GmbH  
Reimelt Food Technology  
Messenhäuser Straße 37 - 45  
63322 Rödermark  
Germany

Tel.: +49 6074 691 - 0  
Fax: +49 6074 6031

foodtechnology@zeppelin.com  
www.zeppelin.com

Das vollständige Zeppelin Systems Programm finden Sie unter  
[www.zeppelin-systems.de](http://www.zeppelin-systems.de)

For the complete Zeppelin Systems range please visit our website at  
[www.zeppelin-systems.com](http://www.zeppelin-systems.com)

## Globale Präsenz Global presence

- Australia
- Belgium
- Brazil
- China
- France
- Germany
- India
- Italy
- Korea
- Russia
- Saudi Arabia
- Singapore
- United Kingdom
- USA