

TST

WEICHE DIVERTER VALVE

PRODUKTINFORMATIONSBLAATT
PRODUCT INFORMATION SHEET

EINSATZGEBIET

Die Einkanalweiche TST mit einem Umlenkwinkel von 90° wird eingesetzt, um mehrere Silos und Behälter über eine pneumatische Förderleitung zu beschicken. Die patentierte geometrische Formgebung des Innenläufers ermöglicht den Einsatz in beliebiger Förderrichtung.

APPLICATION

The TST single channel diverter valve with a deflecting angle of 90° is used for filling several silos and bins from one common pneumatic conveying line. The patented design of the rotary plug enables application in any conveying direction.



Für dieses Produkt gibt es ein Video auf dem YouTube-Kanal von Zeppelin Systems.

[Hier](#) für weitere Infos klicken!

There is a video for this product on the Zeppelin Systems YouTube channel.

Click [here](#) for more information!

Zeppelin Systems GmbH
Graf-Zeppelin-Platz 1
88045 Friedrichshafen, Germany

Tel.: +49 7541 202 - 02
Fax: +49 7541 202 - 1491
zentral.fn@zeppelin.com

zeppelin-systems.com

 **ZEPPELIN**[®]
WE CREATE SOLUTIONS

PRODUKTMERKMALE CHARACTERISTICS

- Zehn Größen verfügbar (100/125/150/185/200/230/250/300/350/400)
- Direktmontage auf Silobefüllstutzen ohne Stützkonstruktion
- Stoß- und tottraumfreier Übergang durch patentierte geometrische Form des Ein- und Austrittstutzens bzw. des Förderkanals im Innenläufer
- Dadurch als Verteil- und Sammelweiche einsetzbar ohne bauliche Änderung
- Durchgängig kreisförmiger Querschnitt verhindert Stoßkräfte bei der pneumatischen Dichtstromförderung
- Das umfassende Dichtungskonzept bietet statische und aufblasbare Dichtungen im Gehäuse oder Innenläufer. Eine nachträgliche Umrüstung von statischer zur aufblasbaren Dichtung ist möglich
- Nachträglicher Wechsel der kompletten Antriebseinheit von der linken zur rechten Antriebsseite und umgekehrt möglich
- Gut sichtbarer, optischer Stellungsanzeiger
- Direkte Überwachung der Position des Innenläufers mittels Näherungssensoren
- Robuste Bauweise durch Gussform des Gehäuses für hohe Prozess- und Betriebssicherheit
- Ten sizes available (100/125/150/185/200/230/250/300/350/400)
- Direct mounting on the silo filling nozzle without the use of a support structure
- Dead space free and smooth thanks to patented design of the inlet and outlet nozzle and the rotary plug conduit
- The diverter valve can therefore be used for distributing and collecting the product flow without constructional changes
- Constant circular cross-section design prevents pressure shocks in pneumatic dense phase conveying
- The comprehensive sealing concept offers static and inflatable sealing in the housing or rotary plug. A subsequent retrofitting from static to inflatable seals is possible
- Easy subsequent change of the entire actuator unit from left to right side of diverter valve and vice versa
- Easily visible rotary plug direction indicator
- Direct control of rotary plug orientation by proximity switches
- Robust construction for high process and operational safety
- Ohne zusätzliche Wetterschutzmaßnahmen auch im Freien einsetzbar
- Geringer Wartungsaufwand
- Gehäuse und Innenläufer standardmäßig aus hochwertigem Aluminiumguss, hartcoatiert
- Innenläufer mit Edelstahlrohreinsetzen aus hochwertigem Edelstahl, optional zusätzlich Gehäuse (Flanschhülse) mit Edelstahlrohreinsetzen
- Umlenkwinkel 90°
- Betriebsdruck von -1,0 bis 6,0 bar(g), mechanischer Auslegungsdruck von -1,0 bis 10,0 bar(g)
- Hohe Temperaturbeständigkeit von -20 bis 120 °C (Betriebs- und mechanische Auslegungstemperatur)
- Flanschanschlüsse gebohrt nach DIN 2501 PN10 FF oder ANSI 150 lbs FF
- Einbauerklärung oder Konformitätserklärung nach MRL, EG-Baumusterprüfbescheinigung sowie ATEX Konformitätserklärung verfügbar
- Can be used outdoors without additional weather protection measures
- Low maintenance requirements
- Housing and rotary plug made of high-quality cast aluminum, hard coated
- Rotary plug with pipe inserts made of high-quality stainless steel, housing (flanges) with stainless steel pipe inserts optional
- Deflection angle 90°
- Operating pressure from -1.0 to 6.0 bar(g), mechanical design pressure from -1.0 to 10.0 bar(g)
- High temperature resistance from -20 to 120 °C (operating and mechanical design)
- Flange connections drilled according to DIN 2501 PN10 FF or ANSI 150 lbs FF
- Declaration of incorporation or conformity according to MRL, EC-type examination certificate as well as ATEX conformity declaration available



ABMESSUNGEN DIMENSIONS

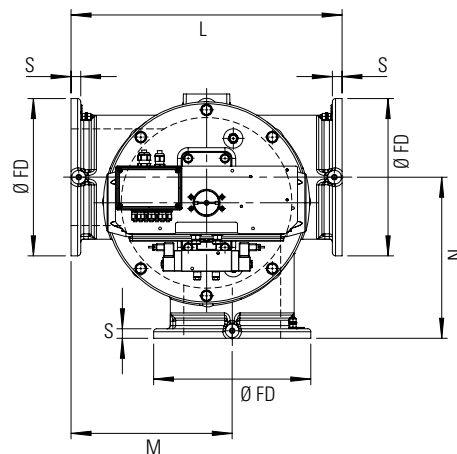
Abmessungen in mm sofern
nicht anders angegeben

Dimensions in mm unless
otherwise specified

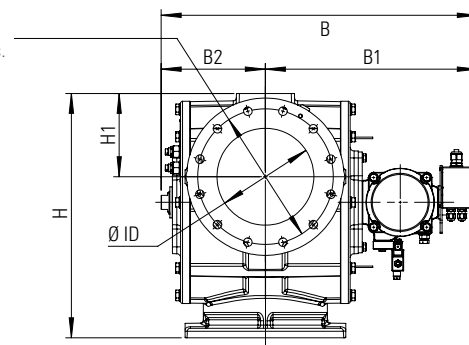
* Gewicht bezogen auf
Standardvariante
AH/AS-H0/R1

* Weight related to standard variant
AH/AS-H0/R1

Typ Type	Ø ID	Ø FD	B	B1	B2	H	H1	L	M	N	S	Gewicht* [kg] Weight* [kg]
TST-100	109,0	229,0	528,0	370,0	158,0	360,0	125,0	390,0	235,0	235,0	18,0	55,0
TST-125	127,0	254,0	607,0	415,0	192,0	416,5	142,5	465,0	274,0	274,0	18,0	80,0
TST-150	150,0	285,0	640,0	430,0	210,0	463,5	155,0	530,0	308,5	308,5	20,0	98,0
TST-185	187,7	343,0	687,0	460,0	227,0	558,0	187,5	618,0	370,5	370,5	25,0	140,0
TST-200	211,1	343,0	713,0	473,0	240,0	558,0	190,0	620,0	368,0	368,0	25,0	145,0
TST-230	230,0	406,0	800,0	540,0	260,0	631,5	212,5	700,0	419,0	419,0	25,0	210,0
TST-250	250,0	406,0	820,0	550,0	270,0	631,0	215,0	700,0	416,0	416,0	25,0	215,0
TST-300	300,0	483,0	890,0	585,0	305,0	733,0	255,0	800,0	478,0	478,0	25,0	310,0
TST-350	350,0	533,0	1033,0	680,0	353,0	826,5	280,0	920,0	546,5	546,5	30,0	450,0
TST-400	396,8	597,0	1072,0	700,0	372,0	929,0	320,0	1020,0	609,0	609,0	32,5	535,0



DIN PN10
ANSI 150 lbs.



Dargestellt ist die Antriebsseite rechts
Right hand mounted actuator



TYPENBEZEICHNUNG
TYPE DESIGNATION

Der rechts stehende Typenschlüssel beschreibt mögliche Standardvarianten der TST-Weiche. Weitere Varianten stehen mit zusätzlichen Optionen zur Verfügung. Bitte nehmen Sie hierfür mit uns Kontakt auf.

The type designation on the right describes standard variants of the TST-diverter valve. Further variants are available with additional options. Please contact us for more information.

*** Sondervarianten: Bitte kontaktieren Sie uns für die Umsetzung Ihrer projektspezifischen Anforderungen.**

* Non-standard variants: Please contact us for your project-specific requirements.

Weichtyp Diverter valve type	Nenngröße Nominal size	Werkstoff Material	Dichtungsvariante Sealing type	Variante Variant
TST	100	AH/AS	H1/R0	[-]
Einkanalweiche	125	Gehäuse: Aluminiumguss hartcoatiert	Gehäuse: mit statischer Dichtung	Keine spezielle Variante
T-Verteilung,	150	Innenläufer: Aluminiumguss mit Edelstahlrohr	Innenläufer: ohne Dichtung	No defined variant
Solid Tech	185	Housing: cast aluminum, hard coated	Housing: with static sealing	
Single channel valve	200	Rotary plug: cast aluminum with stainless steel pipe	Rotary plug: without sealing	S*
T-diverting,	230			Sondervariante
Solid Tech	250	AS/AS	H2/R0	Non-standard variant
	300	Gehäuse: Aluminiumguss mit Edelstahlrohr im Flanschhalsbereich	Gehäuse: mit aufblasbarer Dichtung	
	350	Innenläufer: Aluminiumguss mit Edelstahlrohr	Innenläufer: ohne Dichtung	
	400	Housing: cast aluminum with stainless steel pipe in flange neck	Housing: with inflatable sealing	
		Rotary plug: cast aluminum with stainless steel pipe	Rotary plug: without sealing	
			H0/R1	
			Gehäuse: ohne Dichtung	
			Innenläufer: mit statischer Dichtung	
			Housing: without sealing	
			Rotary plug: with static sealing	
			H0/R2	
			Gehäuse: ohne Dichtung	
			Innenläufer: mit aufblasbarer Dichtung	
			Housing: without sealing	
			Rotary plug: with inflatable sealing	
			H0/R3	
			Gehäuse: ohne Dichtung	
			Innenläufer: mit umlaufender, statischer Dichtung	
			Housing: without sealing	
			Rotary plug: with static circumferential sealing	

BESTELLBEISPIEL
HOW TO ORDER

▼	▼	▼	▼	▼
TST-	230-	AH/AS-	H0/R1	