

RS

PRODUKTINFORMATIONSBLATT
PRODUCT INFORMATION SHEET

ROTATIONSSIEBMASCHINE ROTARY SIFTER

EINSATZGEBIET

Die Rotationssiebmaschine RS wird in der Nahrungsmittel-, chemischen, kunststoffverarbeitenden und pharmazeutischen Industrie, sowie in Bäckereien, Backbetrieben und Großbäckereien als Vorsieb vor Silos oder in Einschüttstationen, Nachsieb unter Behältern und als Inline-Siebmaschine für den druckdichten Betrieb in pneumatischen Fördersystemen verwendet.

APPLICATION

The rotary sifter RS is used in the food, chemical, plastics processing and pharmaceutical industries as well as for small and industrial bakeries as pre-sifter before silos or in bag filling stations, as final sifter under containers and as inline sifter for pressure-tight operations from in pneumatic conveying systems.



Zeppelin Systems GmbH
Graf-Zeppelin-Platz 1
88045 Friedrichshafen, Germany

Tel.: +49 7541 202 - 02
Fax: +49 7541 202 - 1491
zentral.fn@zeppelin.com

zeppelin-systems.com

 **ZEPPELIN**[®]
WE CREATE SOLUTIONS

PRODUKTMERKMALE CHARACTERISTICS

- In 2 Größen verfügbar: RS-3 und RS-7
- Große Auswahl an Siebkorbvarianten (Kunststoffsiebe weiß, blau oder für Screen-D-Tect®, Lochblech oder Spaltsieb)
- Siebkorbvarianten mit Vielzahl an Maschen-, Spaltweiten, Lochungsdurchmessern (Rund-/Quadratlochung)
- Zum Einbau in pneumatische Druck- oder Saugförderungen
- Einfach zu reinigende Oberflächen
- Sperrgaseinheit
- Langlebig und wartungsarm
- Einfacher Wechsel des Siebkorbs ohne Hilfsmittel
- Große Wartungstür
- Betriebsdruckbereich von -0,4 bis 1,0 bar(g)
- Mechanischer Auslegungsdruck bis 1,0 bar(g)
- Mechanische Temperaturbeständigkeit von -20 bis 80 °C
- Einbauerklärung nach EG-Maschinenrichtlinie, ATEX Konformitätserklärung
- Eignung für den Kontakt mit Lebensmitteln nach EG 1935/2004
- 2 sizes available: RS-3 and RS-7
- Wide range of screen types (white plastic mesh, blue plastic mesh, plastic mesh for Screen-D-Tect®, perforated sheet, wedge wire)
- Screen types with a variety of mesh and wedge wire sizes, perforation diameters (round/square perforation)
- For installation in pneumatic pressure or suction conveying systems
- Easy to clean surfaces
- Purge gas unit
- Durable and low-maintenance
- Easy replacement of sifter drum without any tools
- Large maintenance door
- Pressure range from -0.4 to 1.0 bar(g)
- Mechanical design pressure up to 1.0 bar(g)
- Mechanical temperature resistance from -20 to 80 °C
- Declaration of incorporation according to EC machinery directive, ATEX Declaration of Conformity
- Suitable for contact with food according to EC 1935/2004

AUSFÜHRUNGEN, OPTIONEN & ZUBEHÖR DESIGN, OPTIONS & ACCESSORIES

- Siebkorbabblase zum Entfernen des abgelagerten Schüttgutes auf dem Siebkorb
- Screen-D-Tect® zur automatisierten Erkennung von Bruchstellen
- Inspektionsdeckel für RS-7
- Grobgutauslauf und Feinguttrichter
- Transparenter Grobgutauffangbehälter mit Schnellverschluss
- Füllstandskontrolle des Grobgutes
- Gestell aus Edelstahl-Rundmaterial in hygienischem Design
- Bypass-System zur schonenden Siebung empfindlicher Produkte
- Doppelklappe für Inline-Betrieb
- Einlaufstutzen/Einblasdüse
- Schauglassatz für Rohrleitungsanschlüsse
- Mechanischer Auslegungsdruck bis 1,2 bar(g) (nur innerhalb der EU)
- Sifter drum purge system to remove the deposited bulk material from the sifter drum
- Screen-D-Tect® for automatic detection of cracks
- Inspection cover for RS-7
- Coarse material outlet and fine material hopper
- Transparent bag with quick connection for coarse material
- Level control of coarse material
- Stainless steel tube frame in hygienic design
- Bypass system for gentle sieving of sensitive products
- Double valve for inline operation
- Inlet/injection nozzle
- Inspection glass set for connection piping
- Mechanical design pressure up to 1.2 bar(g) (only available within the EU)



ABMESSUNGEN
DIMENSIONS

RS-3

Abmessungen in mm sofern nicht anders angegeben

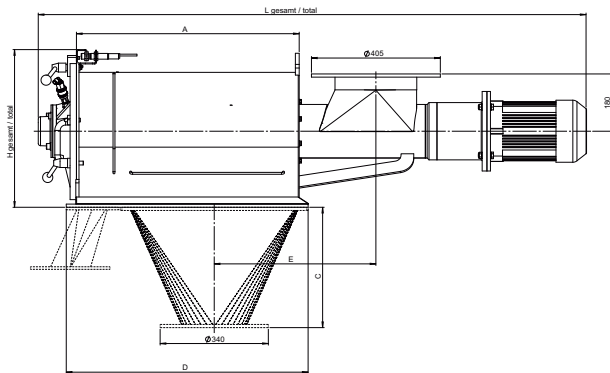
Dimensions in mm unless otherwise specified

Typ Type	L gesamt L total	H gesamt H total	B gesamt B total	A	C	D	E	F	G	I	J
RS-3	1720	500	570	700	380	760	508	239	370	310	390

Typ Type	Anschlussflansch Feingut Connecting flange fine material						Anschlussflansch Grobgut Connecting flange coarse material								
	K	L	M	N	O	P	Q	R	S	T	U	V	W	X	Y
RS-3	5 x 112	310	250	530	590	3 x 94,0	310	250	96	165	30	3 x 94,0	15	135	8 x d = 12

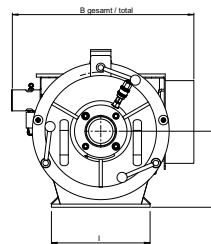
Ca. 1000 mm Siebkorbbaumaß

Approx. 1000 mm sifter drum access space for maintenance



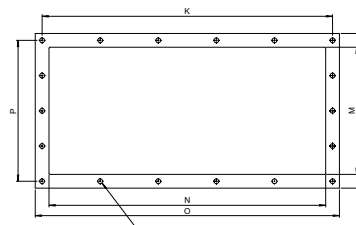
Wartungstür

Maintenance door



Anschlussflansch Feingut

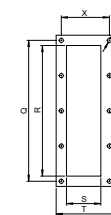
Connecting flange fine material



RS-3: 16 x M12

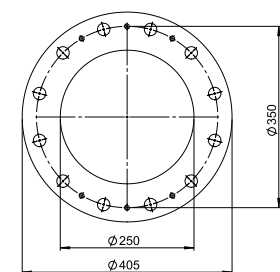
Anschlussflansch Grobgut

Connecting flange coarse material



Einlaufflansch

Inlet flange





ABMESSUNGEN
DIMENSIONS

RS-7

Abmessungen in mm sofern nicht anders angegeben

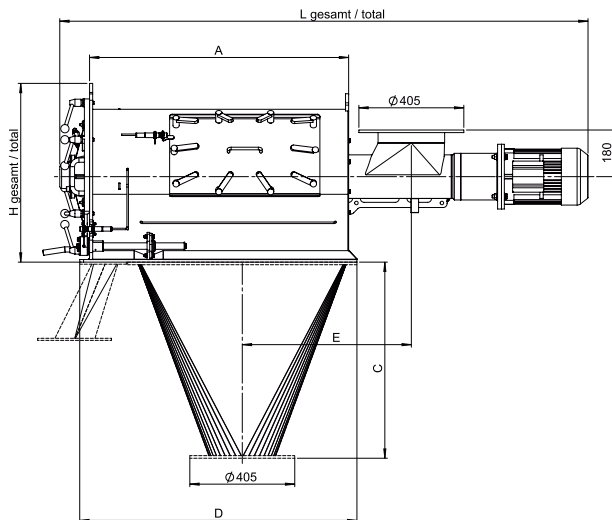
Dimensions in mm unless otherwise specified

Typ Type	L gesamt L total	H gesamt H total	B gesamt B total	A	C	D	E	F	I
RS-7	2044	690	600	1000	755	1070	650	330	450

Typ Type	Anschlussflansch Feingut Connecting flange fine material						Anschlussflansch Grobgut Connecting flange coarse material								
	K	L	M	N	O	P	Q	R	S	T	U	V	W	X	Y
RS-7	5 x 169	450	370	805	805	3 x 94,0	450	310	100	180	32	4 x 102,5	15	140	10 x d = 12

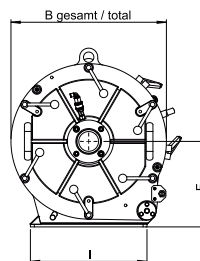
Ca. 1000 mm Siebkorbbaumaß

Approx. 1000 mm sifter drum access space for maintenance



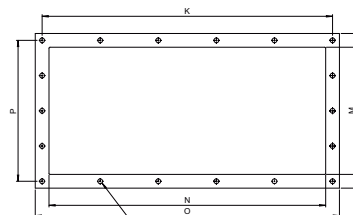
Wartungstür

Maintenance door



Anschlussflansch Feingut

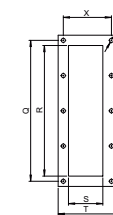
Connecting flange fine material



RS-7: 18 x M12

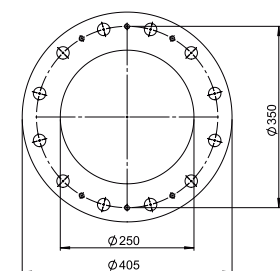
Anschlussflansch Grobgut

Connecting flange coarse material



Einlaufflansch

Inlet flange





TECHNISCHE DATEN
TECHNICAL DATA

* Gewicht bezogen auf Standardvariante

* Weight related to standard variant

**Je nach Schüttgut und Durchsatzleistung

** Depending on bulk material and throughput



Anwendungsbeispiel: Siebmaschinenstation
Application example: Rotary sifter station

Typ	Gewicht** [kg] Weight** [kg]	Motorleistung [kW] Motor power [kW]	Siebwerkstoff Sifter screen material	Vorsiebkorb Pre-sifter	Vorsiebkorb-Lochung Pre-sifter drum perforation	Anzahl der Sicherheitsenschalter No. of safety limit switches	Betriebsdruck – Sperrgaseinheit [bar(g)] Operating pressure – purge gas unit [bar(g)]	Gasverbrauch – Sperrgaseinheit [Nm³/h] Gas consumption – purge gas unit [Nm³/h]	Gasverbrauch – Siebkorbbelüftung [Nm³/h] Gas consumption – sifter drum purge system [Nm³/h]	Druckverlust bei Inline-Einsatz [mbar] Pressure loss due to inline application [mbar]	Laufgeräusche [dB(A)]** Operating noise [dB(A)]**
RS-3	170	1,1 1,5			8	1	3	7	4,5	30 – 80	62 – 76
RS-7	250	1,1 1,5	PET, PA/Edelstahl PET, PA/stainless steel	Bei Kunststoffsieb (PET, PA) For plastic mesh (PET, PA)	8	1 (2 Option Inspektions- deckel) (2 option inspection cover)	3	7	4,5	30 – 80	62 – 76



TYPENBEZEICHNUNG
TYPE DESIGNATION

Im Typenschlüssel sind mögliche Standardvarianten der Komponente beschrieben. Nicht jede beliebige Kombination ist verfügbar. Bitte wenden Sie sich bei Fragen an Ihren Ansprechpartner.

The type designation describes standard variants of the component. Not every combination is available. Please contact us if you have any questions.

* **Sondervarianten: Bitte kontaktieren Sie uns für die Umsetzung Ihrer projektspezifischen Anforderungen.**

* Non-standard variants: Please contact us for your project-specific requirements.

Siebmaschinentyp Rotary sifter type	Nenngröße Nominal size	Generation Generation	Werkstoff Material	Antrieb Drive	Siebkorb Sifter drum	Maschenweite [mm] Mesh size [mm]	Variante Variant
RS Rotations- siebmaschine Rotary sifter	3 7	G3 Produkt- generation 3 mit rundem Einlaufflansch Product generation 3 with round inlet flange	SS/SS/SS/AL Maschinengehäuse: Edelstahl Siebmaschinenwelle: Edelstahl Einlaufgehäuse: Edelstahl Wartungstür: Aluminiumguss Sifter housing: stainless steel Inlet housing: stainless steel Maintenance door: cast aluminum SS/SS/SS/AS Maschinengehäuse: Edelstahl Siebmaschinenwelle: Edelstahl Einlaufgehäuse: Edelstahl Wartungstür: Aluminiumguss mit Edelstahlblech auf Wartungstür Sifter housing: stainless steel Rotary sifter shaft: stainless steel Inlet housing: stainless steel Maintenance door: cast aluminum with stainless steel plate on maintenance door	DM Motor ohne Getriebe Motor without gearbox DGM Motor mit Getriebe Motor with gearbox	PMW Kunststoffgewebe, weiß Plastic mesh, white PMB Kunststoffgewebe, blau Plastic mesh, blue PMS Kunststoffgewebe für Screen-D-Tect® Plastic mesh for Screen-D-Tect® PP Lochblech Perforated plate PPM Lochblech, magnetisch detektierbar Perforated plate, magnetic detectable WW Spaltsieb Wedge wire WWM Spaltsieb, magnetisch detektierbar Wedge wire, magnetic detectable	0,6 / 1,0 / 1,6 / 2,0 / 2,38 / 3,3 / 4,0 0,6 / 1,0 / 2,0 0,6 / 1,0 / 2,0 RV1,5 / RV2,0 / QV2,5 / QV3,0 / QV4,0 RV2,0 / QV2,5 / QV3,0 / QV4,0 0,6 / 0,8 / 1,0 / 1,6 / 2,0 0,6 / 1,2 / 1,6 / 2,0	[-] Keine spezielle Variante No defined variant S* Sondervariante Non-standard variant

BESTELLBEISPIEL
HOW TO ORDER

▼	▼	▼	▼	▼	▼	▼	▼
RS-	7-	G3-	SS/SS/SS/AL-	DM-	PMW-	0,6	