

# A1/AG11

PRODUKTINFORMATIONSBLATT  
PRODUCT INFORMATION SHEET

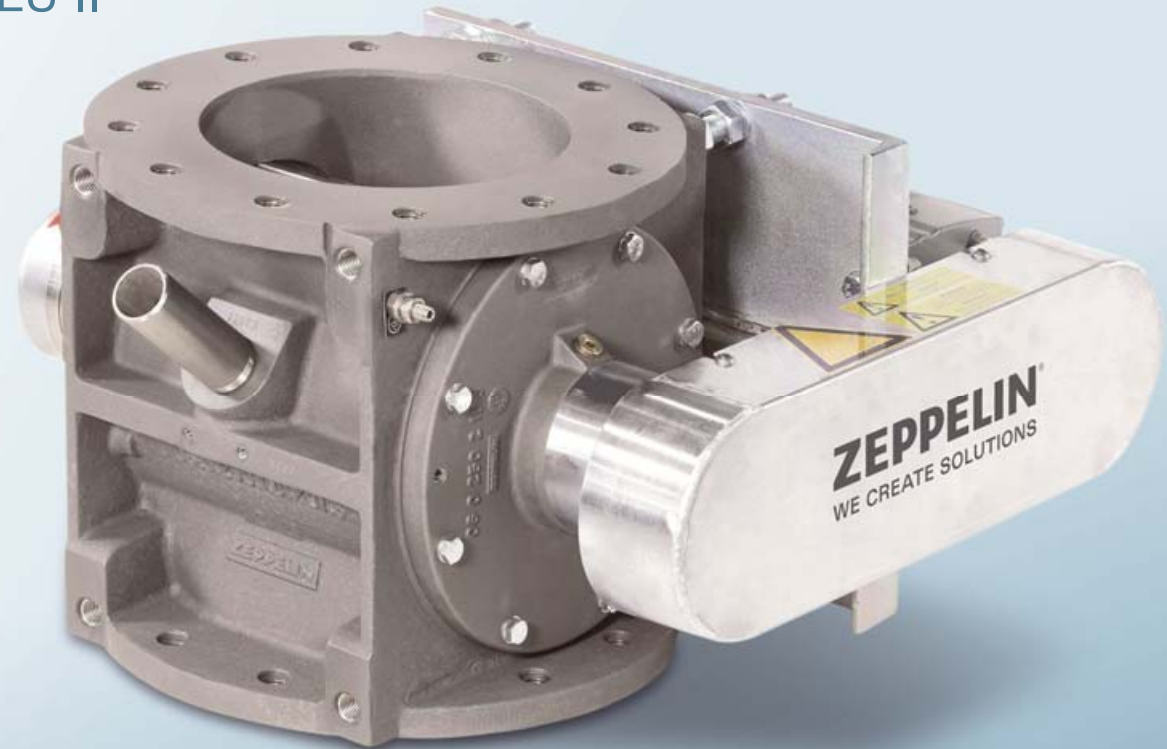
## AUSTRAGSCHLEUSE BAUSERIE II DISCHARGE ROTARY FEEDER SERIES II

### EINSATZGEBIET

Die Austragschleuse A1/AG11, Bauserie II wird vorzugsweise für den Ein- und/oder Austrag pulver- und granulatförmiger Schüttgüter in pneumatischen Förderanlagen eingesetzt. Durch ihre Bauweise kann die Schleuse unter Einhaltung optimaler Leckagewerte mit einem Betriebsdruck zwischen -1,0 und 1,0 bar(g) betrieben werden. Die Druckdifferenz zwischen Ein- und Auslauf kann bis 1,0 bar betragen.

### APPLICATION

The discharge rotary feeder A1/AG11, series II is mainly used for feeding and/or discharging powdered and granular bulk materials in pneumatic conveying systems. The special design enables operation of the rotary feeder in a pressure range between -1.0 to 1.0 bar(g) (-14.5 to 14.5 psi(g)). The differential pressure between inlet and outlet can amount up to 1.0 bar (14.5 psi).



Zeppelin Systems GmbH  
Graf-Zeppelin-Platz 1  
88045 Friedrichshafen, Germany

Tel.: +49 7541 202 - 02  
Fax: +49 7541 202 - 1491  
zentral.fn@zeppelin.com

[zeppelin-systems.com](http://zeppelin-systems.com)

 **ZEPPELIN**<sup>®</sup>  
WE CREATE SOLUTIONS



## PRODUKTMERKMALE CHARACTERISTICS

- Großes Leistungsspektrum durch sechs verfügbare Größen: 160, 200, 250, 320, 400, 500
- Stabiles, verripptes Gussgehäuse
- Im Gehäuse integrierter Leckgasstutzen
- Zellenrad mit 10 Kammern aus hochwertigem Edelstahl oder Normalstahl
- Abdichtung der Wellendurchgänge mit Wellendichtringen
- Geringes Rotorspiel, dadurch minimale Leckluft
- Gehäuse und Lagerschilde aus hochwertigem Aluminiumguss hartcoatiert, Edelstahl oder Grauguss
- Betriebsdruck von -1,0 bis 1,0 bar(g)
- Mechanischer Auslegungsdruck von -1,0 bis 10,0 bar(g), druckstoßfest 10,0 bar(g)
- Mechanische Temperaturbeständigkeit von -10 bis 60 °C
- Flanschanschlüsse gebohrt nach DIN EN 1092 PN10 FF / ANSI 150 lbs FF oder Werksnorm
- Einbauerklärung oder Konformitätserklärung nach MRL, EG-Baumusterprüfbescheinigung sowie ATEX Konformitätserklärung verfügbar
- Wide performance range due to six available sizes: 160, 200, 250, 320, 400, 500
- Sturdy, ribbed cast housing
- Vent port integrated in housing
- Rotor with 10 chambers made of high-quality stainless steel or carbon steel
- Sealing of shafts by means of radial lip seals
- Minimized rotor clearance resulting in minimum air leakage
- Housing and side plates made of high-quality cast aluminium hard-coated, stainless steel or iron casting
- Operating pressure between -1.0 and 1.0 bar(g) (-14.5 and 14.5 psi(g))
- Mechanical design pressure from -1.0 to 10.0 bar(g) (-14.5 to 145.0 psi(g)), pressure shock resistant 10.0 bar(g) (145.0 psi(g))
- Mechanical temperature resistance from -10 to 60 °C (14 to 140 °F)
- Flange connections drilled according to DIN EN 1092 PN10 FF / ANSI 150 lbs FF or company standard
- Declaration of incorporation or conformity according to MRL, EC-type examination certificate as well as ATEX conformity declaration available

## AUSFÜHRUNGEN, OPTIONEN & ZUBEHÖR DESIGN, OPTIONS & ACCESSORIES

- Schnellreinigung
- Flammendurchschlagsicher mit EG-Baumusterbescheinigung (ATEX 2014/34/EU) für verschiedene Baugrößen lieferbar
- Einhausung mit elektrischer Beheizung und thermischer Isolierung für extreme Umgebungstemperaturen
- Sperrgas zum Schutz des Lagers
- Drehüberwachung
- Drehzahlmessung
- Quick cleaning
- Flame-proof with EC-certificate (ATEX 2014/34/EU) available for different types
- Enclosure with electrical heating and thermal insulation for extreme ambient temperatures
- Purge gas unit for protection of bearing
- Rotation monitoring
- Speed measurement

### ABMESSUNGEN DIMENSIONS

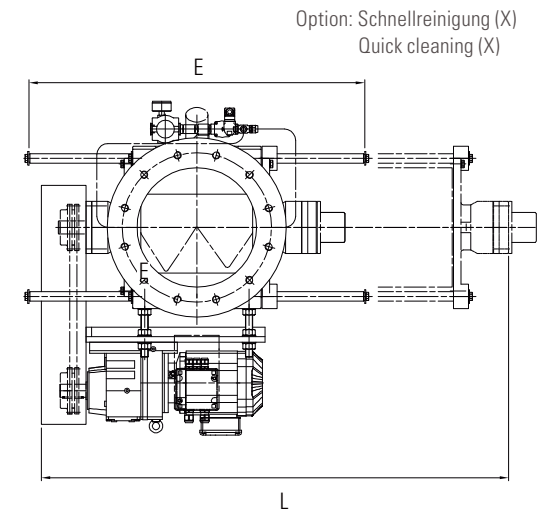
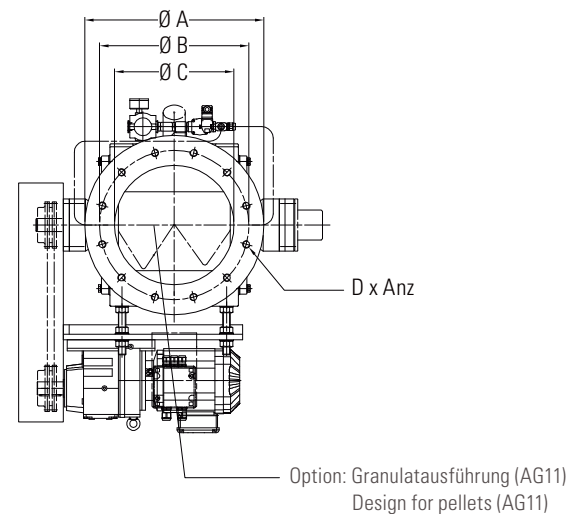
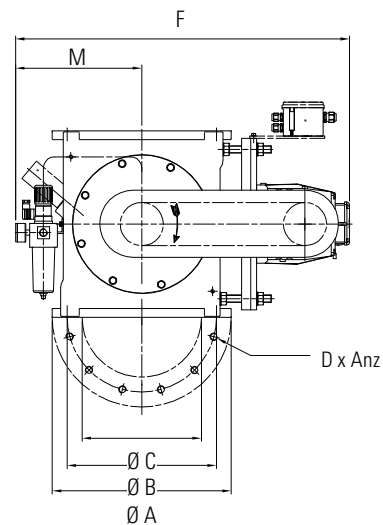
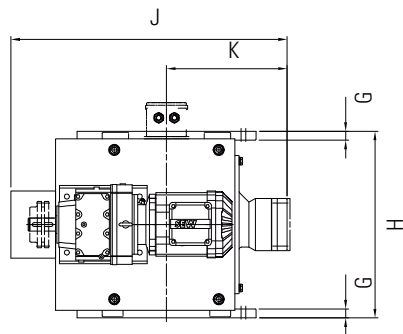
**Abmessungen in mm sofern  
nicht anders angegeben**

Dimensions in mm unless  
otherwise specified

\* **Gewicht bezogen auf  
Standardvariante ohne Motor**

\* Weight related to standard variant  
without motor

Typ Type	Volumen [L/U] Volume [L/rev]	Ø A	Ø B	Ø C	D x Anz	E	F	G	H	J	K	L	M	X	Gewicht* [kg] Weight* [kg]	
															GG/CC	Alu
A1 160	2,6	285	240	160	M20 x 8	545	654	20	280	521	227	847	235	G¼"	108	43
A1 200	5,4	340	295	200	M20 x 8	625	700	20	320	578	259	944	260	G¼"	148	68
A1 250	10,5	405	350	250	M20 x 12	730	780	24	360	633	289	1054	290	G¼"	178	93
A1 320	21,8	480	400	320	M20 x 12	900	897	24	500	740	323	1253	340	G½"	373	168
A1 400	43,3	595	515	400	M24 x 16	1200	1023	27	630	872	387	1564	378	G½"	543	238
A1 500	87,0	699	620	500	M24 x 20	1520	1198	30	710	992	437	1843	425	G½"	768	358





### TYPENBEZEICHNUNG TYPE DESIGNATION

**Mit der Typenbezeichnung können Sie Ihr individuelles Zeppelin Produkt bestellen. Geben Sie bitte die entsprechenden Kürzel für Typenbezeichnung, Ausführung, Nennweiten, Volumina etc. an.**

To order your individual Zeppelin product, simply indicate the desired type designation (abbreviated form), model, size, volume etc.

Typenbezeichnung Type designation	Zellenraddurchmesser Rotor diameter	Zellenradvolumen Rotor volume	Werkstoff Material
<b>A1</b> Austragschleuse, für Pulver Discharge rotary feeder, for powder	160 200 250 320 400 500	2,6 5,4 10,5 21,8 43,3 87	<b>G/S</b> Gehäuse: Grauguss / Zellenrad: Normalstahl Housing: gray cast iron / Rotor: carbon steel <b>G/C</b> Gehäuse: Grauguss / Zellenrad: Edelstahl Housing: gray cast iron / Rotor: stainless steel <b>D/S</b> Gehäuse: Grauguss, hartvernickelt / Zellenrad: Normalstahl Housing: gray cast iron, hard nickel coated / Rotor: carbon steel <b>D/C</b> Gehäuse: Grauguss, hartvernickelt / Zellenrad: Edelstahl Housing: gray cast iron, hard nickel coated / Rotor: stainless steel <b>V/S</b> Gehäuse: Grauguss, verchromt (Gehäusebohrung) / Zellenrad: Normalstahl Housing: gray cast iron, chrome plated (bore) / Rotor: carbon steel <b>V/C</b> Gehäuse: Grauguss, verchromt (Gehäusebohrung) / Zellenrad: Edelstahl Housing: gray cast iron, chrome plated (bore) / Rotor: stainless steel <b>R/S</b> Gehäuse: Grauguss, verchromt (produktberührt) / Zellenrad: Normalstahl Housing: gray cast iron, chrome plated (product contacted) / Rotor: carbon steel <b>R/C</b> Gehäuse: Grauguss, verchromt (produktberührt) / Zellenrad: Edelstahl Housing: gray cast iron, chrome plated (product contacted) / Rotor: stainless steel <b>W/S</b> Gehäuse: Grauguss, wolframcarbidbeschichtet (Gehäusebohrung) / Zellenrad: Normalstahl Housing: gray cast iron, tungsten carbide coated (bore) / Rotor: carbon steel <b>W/C</b> Gehäuse: Grauguss, wolframcarbidbeschichtet (Gehäusebohrung) / Zellenrad: Edelstahl Housing: gray cast iron, tungsten carbide coated (bore) / Rotor: stainless steel <b>H/S</b> Gehäuse: Aluminiumguss, hartcoatiert / Zellenrad: Normalstahl Housing: cast aluminium, hard coated / Rotor: carbon steel <b>H/C</b> Gehäuse: Aluminiumguss, hartcoatiert / Zellenrad: Edelstahl Housing: cast aluminium, hard coated / Rotor: stainless steel <b>C/S</b> Gehäuse: Edelstahlguss / Zellenrad: Normalstahl Housing: cast stainless steel / Rotor: carbon steel <b>C/C</b> Gehäuse: Edelstahlguss / Zellenrad: Edelstahl Housing: cast stainless steel / Rotor: stainless steel

### BESTELLBEISPIEL HOW TO ORDER

▼	▼	▼	▼
<b>A1</b>	<b>200-</b>	<b>5,4-</b>	<b>G/S</b>